

ガスヒートポンプエアコン SGP-H1 ビル用マルチシリーズ 取扱説明書

標準機

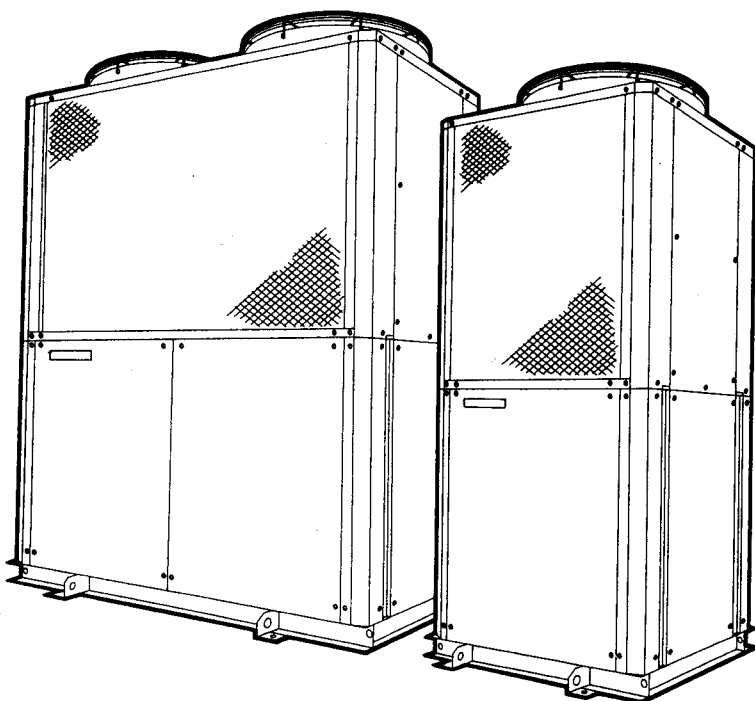
品番 室外機

SGP-CH224H1 SGP-CH280H1 SGP-CH355H1 SGP-CH450H1 SGP-CH560H1

室内機

SGP-SAH28H1	SGP-SAH36H1				
SGP-SSH28H1	SGP-SSH36H1	SGP-SSH45H1	SGP-SSH56H1	SGP-SSH71H1	SGP-SSH90H1
SGP-SSH112H1	SGP-SSH140H1	SGP-SSH160H1			
SGP-SH28H1	SGP-SH36H1	SGP-SH45H1	SGP-SH56H1	SGP-SH71H1	SGP-SH90H1
SGP-SH112H1	SGP-SH140H1	SGP-SH160H1			
SGP-TH45H1	SGP-TH56H1	SGP-TH71H1	SGP-TH90H1	SGP-TH112H1	SGP-TH140H1
SGP-BDH28H1	SGP-BDH36H1	SGP-BDH45H1	SGP-BDH56H1	SGP-BDH71H1	SGP-BDH90H1
SGP-BDH112H1	SGP-BDH140H1				
SGP-BUH28H1	SGP-BUH36H1	SGP-BUH45H1	SGP-BUH56H1	SGP-BUH71H1	SGP-BUH90H1
SGP-BUH112H1	SGP-BUH140H1				
SGP-BUH28H1P	SGP-BUH36H1P	SGP-BUH45H1P	SGP-BUH56H1P	SGP-BUH71H1P	SGP-BUH90H1P
SGP-BUH112H1P	SGP-BUH140H1P				
SGP-UH71H1	SGP-UH90H1	SGP-UH112H1	SGP-UH140H1	SGP-UH224H1	SGP-UH280H1
SGP-SLH28H1	SGP-SLH36H1	SGP-SLH45H1	SGP-SLH56H1	SGP-SLH71H1	SGP-SLH80H1
SGP-EEH80H1	SGP-EEH112H1	SGP-EEH140H1			
SGP-KH28H1	SGP-KH36H1				
SGP-TKH80H1	SGP-TKH112H1	SGP-TKH140H1			
SGP-FH28H1	SGP-FH36H1	SGP-FH45H1	SGP-FH56H1	SGP-FH71H1	SGP-FH80H1
SGP-FMH28H1	SGP-FMH36H1	SGP-FMH45H1	SGP-FMH56H1	SGP-FMH71H1	SGP-FMH80H1
SGP-SBH280H1					

このたびは、サンヨーガスヒートポンプエアコンをお買いあげいただき、ありがとうございました。ご使用前に、この取扱説明書をよくお読みいただき、正しくお使いください。お読みになったあとは、保証書とともに大切に保管してください。



もくじ

特長とおねがい	1
定期点検契約について	2
安全上のご注意	
使用前のご注意	4
使用上のご注意	6
各部のなまえとはたらき	
室内機	9
室外機	15
リモコン	16
運転のしかた(暖房・ドライ・冷房・送風)	17
室内外機複数台の同時運転について	17
タイマー運転のしかた	18
風向調節とエアフィルターのはずしかた	19
昇降グリルの操作方法	32
知っていただきたいこと	33
効果的な使い方	35
お手入れのしかた	36
修理を依頼されるまえに	39
緊急時の場合は	42
据え付けについてのご確認	43
保証とアフターサービスについて	44
仕様	
目次	45
室内機	46
室外機	55
お客様ご相談窓口	裏表紙

上手に使って上手に節電

特長とおねがい

ガスヒートポンプエアコンについて

ガスヒートポンプエアコン（GHP）は、エアコンの心臓部である圧縮機をガスを燃料としたエンジンにより駆動するシステムです。ガスエンジンを使用しているため種々の特長があります。

- ・低外気温度時でも、霜が付きにくく除霜運転がないため安定した暖房運転ができます。
- ・電力消費は約3kWなので、受電設備の軽減につながります。

しかし、自動車のエンジンと同様に、快適に使用していただくためには、専門のサービスマンによる定期点検が必要となりますので、必ず定期点検を実施してください。

定期点検契約を結んでください

GHPを長時間安心してご使用いただくためには定期的な点検が必要です。

年間点検契約制度を実施しておりますのでご利用ください。
定期点検を行わないと

1. エンジンオイル劣化等が起こり故障の原因になります。
2. エアクリーナが詰まることで一酸化炭素が発生したり、性能が低下する場合があります。

お願い

定期点検契約を結びますと定期点検内容による運転時間を目安に点検にお伺い致しますが、その時間帯になりましたら販売店またはサービス担当会社へ、ご一報頂ければ幸いです。

運転時間が所定の時間になりますと、リモコンに“オイル点検”という表示が出ます。

詳細は3ページをご覧ください。

定期点検契約書

三洋電機空調株式会社

エンジンオイル交換のお願い

エンジンオイル、オイルフィルタは定期交換してください。

オイル交換を忘れてたり、指定品以外のオイルを使用しますとエンジンに悪影響を与え、トラブルの原因になります。定期点検契約を結びますと当社のGHP専門のサービスマンがオイル交換を行ないます。

*エンジンオイル（サンヨー純正オイル）

<ご注意>

- ・オイルを入れすぎるとエンジンに悪影響を及ぼします。
- ・オイル交換作業はお買いあげの販売店またはサービス会社へご相談ください。

定期点検契約について

ガスヒートポンプエアコン(GHP)を長時間安心してご使用いただくためには、専門のサービスマンによる定期的な点検が必要です。当社では定期点検契約制度を実施しておりますので、GHPご購入時にぜひご契約ください。

ご契約されますと、定期点検内容による運転時間を目安に専門のサービスマンがお伺いします。詳しい契約内容は販売店または巻末記載のサービス会社におたずねください。

■試運転

点検項目

(試運転点検)

- 据付工事の確認
- 電気関係の点検
- 本体関係の点検
- エンジン系統の確認
- 安全保護装置の確認
- 運転データ採取
- ガス漏れの確認

お願い：

試運転時工事上の不備が見つかったときには、お客様より工事業者へ改善を指示してください。

定期点検契約について

■保証期間

機器の試運転引渡完了日より1ケ年。

ただし、エンジン本体および定期交換部品については、試運転引渡完了日より1ケ年または運転時間2,000時間の短い方の期間。

■保証期間外の定期点検項目一覧

1年間の冷暖房の運転時間により定期点検回数が異なります。

下表は1年間の冷暖房の運転時間が2,000時間の場合を示しています。定期点検契約を結んでいただくとGHP専門のサービスマンがお伺いし、下記内容の点検・部品交換・調整を行います。

(訪問時期はサービスマンにおまかせください。)

定期点検項目																											
点検時間	GHP専門のサービスマンにおまかせください。																										
点検項目	<ul style="list-style-type: none"> ●冷却水レベル点検・補充：10,000時間または5年ごと ●ドレンフィルタ充填石点検・補充：10,000時間または5年ごと ●各部点検調整：弊社定期点検内容による <ul style="list-style-type: none"> （エンジン系の点検 安全保護装置の確認 エンジンオイルの点検・補充 運転データの採取 ガス漏れの確認 																										
定期交換部品	<table border="1" style="width: 100%; border-collapse: collapse;"> <thead> <tr> <th rowspan="2">交換間隔</th> <th colspan="3">部 品 名 称</th> </tr> <tr> <th>224H1/280H1</th> <th>355H1/450H1</th> <th>560H1</th> </tr> </thead> <tbody> <tr> <td rowspan="6" style="text-align: center; vertical-align: middle;">10,000時間 または 5年ごと</td> <td>●エンジンオイル</td> <td>●エンジンオイル</td> <td>●エンジンオイル</td> </tr> <tr> <td>●オイルフィルタ</td> <td>●オイルフィルタ</td> <td>●オイルフィルタ</td> </tr> <tr> <td>●エアクリーナエレメント</td> <td>●エアクリーナエレメント</td> <td>●エアクリーナエレメント</td> </tr> <tr> <td>●点火プラグ</td> <td>●点火プラグ</td> <td>●点火プラグ</td> </tr> <tr> <td>●ブローバイフィルタ</td> <td>●ブローバイフィルタ</td> <td>●コンプレッサ駆動用ベルト</td> </tr> <tr> <td>●コンプレッサ駆動用ベルト</td> <td>●コンプレッサ駆動用ベルト</td> <td></td> </tr> </tbody> </table> <p>注) エンジンオイルの交換はエンジン本体およびサブオイルパンが対象。2Fオイルタンクは補充のみ。</p>	交換間隔	部 品 名 称			224H1/280H1	355H1/450H1	560H1	10,000時間 または 5年ごと	●エンジンオイル	●エンジンオイル	●エンジンオイル	●オイルフィルタ	●オイルフィルタ	●オイルフィルタ	●エアクリーナエレメント	●エアクリーナエレメント	●エアクリーナエレメント	●点火プラグ	●点火プラグ	●点火プラグ	●ブローバイフィルタ	●ブローバイフィルタ	●コンプレッサ駆動用ベルト	●コンプレッサ駆動用ベルト	●コンプレッサ駆動用ベルト	
交換間隔	部 品 名 称																										
	224H1/280H1	355H1/450H1	560H1																								
10,000時間 または 5年ごと	●エンジンオイル	●エンジンオイル	●エンジンオイル																								
	●オイルフィルタ	●オイルフィルタ	●オイルフィルタ																								
	●エアクリーナエレメント	●エアクリーナエレメント	●エアクリーナエレメント																								
	●点火プラグ	●点火プラグ	●点火プラグ																								
	●ブローバイフィルタ	●ブローバイフィルタ	●コンプレッサ駆動用ベルト																								
	●コンプレッサ駆動用ベルト	●コンプレッサ駆動用ベルト																									
定期調整	●エンジンバルブクリアランス調整：10,000時間または5年ごと (355H1/450H1/560H1のみ)																										

定期点検は、有料です。

注記：定期交換の期間は年間運転時間を2,000時間、10年間使用を標準として算出しております。上記定期交換部品以外の部品の交換が発生した場合は、定期点検契約料金外の有料とさせていただきます。


注記：室内機および室外機の熱交換器フィンにゴミやホコリが付着しますと、能力が低下し故障の原因になりますので、お買いあげの販売店またはサービス会社にご相談のうえ、熱交換器のゴミの除去や洗浄などを行ってください。(この場合は、有料とさせていただきます。)


安全上のご注意

ご使用前にこの「安全上のご注意」をよくお読みのうえ正しくお使いください。


ここに示した注意事項は、「 警告」、「 注意」に区分していますが、いずれも安全に関する重要な内容を記載していますので、必ず守ってください。


●表示と意味は次のようになっています。

 **警告** 取り扱いを誤った場合に、使用者が死亡または重傷を負う可能性が想定される場合

 **注意** 取り扱いを誤った場合、使用者が傷害を負う危険が想定される場合および物的損害のみの発生が想定される場合

●図記号の意味

 「警告」や「注意」を促す事項を表します。

 「禁止」を表します。


 必ず実行してほしい行為を表します。

●お読みになった後は、お使いになる方がいつでも見られるところに必ず保管してください。
また、お使いになる方が代わる場合は、必ず本書をお渡しください。

使用前のご注意


警告

ご自分で据え付けはしない

 据え付けは、お買いあげの販売店または専門業者に依頼してください。ご自分で据付工事をされ不備があると、感電や火災、水漏れ等の原因になります。


据え付けは
依頼する

使用ガス種を確認する

 ガス種がまちがっていると、エンジン燃焼不良となり、排気ガスにより中毒などの原因になります。


ガス種を
確認する

室外機排気ドレンと、室内機ドレンが共用されていないことを確認する

 共用されていると排気ガスが室内に流入し、中毒などの原因になります。

ドレンを
確認する

電源が専用回路で供給されているか確認する

 他の電気製品と共用しますとブレーカーやヒューズが切れることによる、2次被害発生の原因になります。

電源回路を
確認する

⚠ 警告

万一の冷媒漏れ対策を



小部屋へ据付ける場合は、万一冷媒が漏れても限界濃度を超えない対策が必要です。限界濃度を超えない対策については、販売店と相談して据え付けてください。
万一、冷媒が漏洩して限界濃度を超えると、酸欠事故の原因になります。

限界濃度を
超えない対
策が必要

別売品は必ず当社指定の製品を



空気清浄機、加湿器などの別売品は、必ず、当社指定の製品を使用してください。
また、取り付けは専門業者に依頼してください。
ご自分で取り付けをされ不備があると、感電や火災、水漏れ等の原因になります。

別売品は
当社指定の
製品を

⚠ 注意

室外機、室内機が周辺に可燃性ガスや揮発性引火物の発生しないところに設置されているか確認する



可燃性ガスや揮発性引火物の発生しないところに設置が必要

可燃性ガスの発生・流入・滞留・漏れる恐れのあるところ、揮発性引火物を取り扱うところに設置されていないことを確認してください。可燃物や引火性ガスへの引火による火災の原因になることがあります。

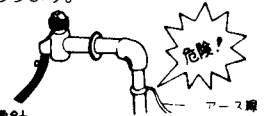
接地工事の状態を確認する



アース工
をする

アース線は、ガス管、水道管、避雷針、電話のアース線に接続しないでください。アースが不完全な場合は、感電の原因になることがあります。

水道管
プラスチック部分がありアースの役目をしません。
ガス管
爆発や引火の危険があります。



電話線のアース、避雷針
落雷のとき大きな電流が流れて危険です。

漏電しゃ断器が設置されているか確認する



漏電しゃ断器の設置が必要

漏電しゃ断器の設置は法規で義務づけられています。設置されていない場合には感電や火災の原因になることがあります。

定格の電源、ブレーカーの容量を確認する



電源ブレーカーの容量を確認する

機器の故障あるいは、火災の原因になることがあります。

正しい容量のヒューズ以外は使用しない



禁止

ヒューズの代わりに針金・銅線などを使用すると、感電・火災の原因になることがあります。

室内機のドレン配管が、確実に排水するように施工されているか確認する



ドレンを確認する

配管工事に不備があると水漏れし家財等濡らす原因になることがあります。

使用上のご注意

警告

室外機の排気ガスが、建物内に入らないようにする



排気ガスが建物内に流入すると中毒などの原因になります。

禁止

濡れた手でスイッチを操作しない



感電や故障の原因になります。

禁止

室外機・室内機の吸込口・吹出口に手や棒など異物を入れない



内部でファンが高速回転しておりますので、ケガの原因になります。

禁止

室外機のエンジンの吸気口、排気口また排気ドレン口をふさがない



エンジン燃焼不良となり、火災や排気ガスによる中毒などの原因になります。

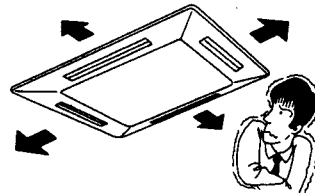
禁止

長時間、冷風・温風を身体に直接当てたり、冷し過ぎない



体調悪化・健康傷害の原因になることがあります。

禁止



室外機の燃料ガスが漏れている場合は



室外機の燃料ガスが漏れている場合は、エアコン運転を停止し、燃料ガス元コックを閉じてから、もよりのガス会社・サービス会社または販売店へ修理を依頼してください。火災の原因になります。

運転停止
ガスコック閉鎖

冷媒が漏れている場合は



冷媒が漏れている場合は、エアコン運転を停止し、換気をよくしてから、お買いあげの販売店またはサービス会社へお知らせください。限界濃度を越えると酸欠事故の原因となります。

運転停止
換気

異常臭(こげ臭い・ガス臭い等)、異常音、異常振動があるときは、運転を停止して電源(手元電源スイッチ)を切る



異常のまま運転を続けると感電や火災、故障等の原因になります。お買いあげの販売店またはサービス会社へお知らせください。

運転停止
手元電源切る

安全上のご注意

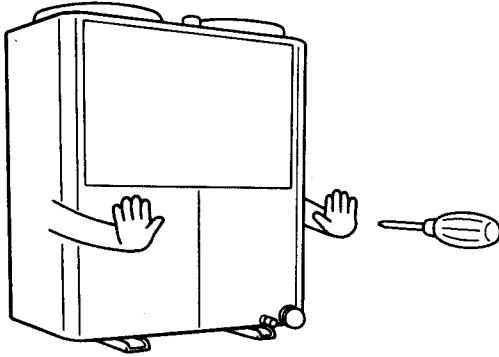
⚠ 注意

パネルは開けない



禁止

内部には、回転部、高温部、高電圧部があり、ケガおよび感電の原因になることがあります。

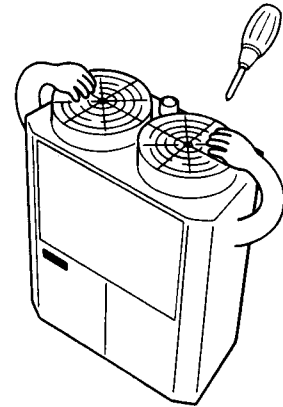


ファンガードは取り外さない



禁止

ファンが高速回転していますので、ケガの原因になることがあります。

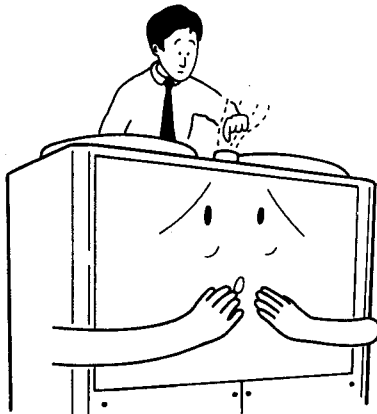


排気トップに触れない



禁止

高温になっていますので、ヤケドの原因になることがあります。

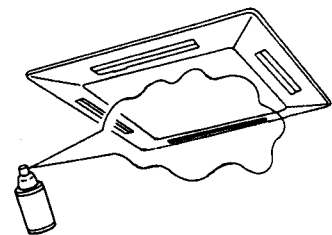


可燃性スプレー等を直接吹きかけない



禁止

可燃性スプレー等を室内機・室外機の近くに置いたり、直接吹きかけないでください。発火の原因になることがあります。



エアコンの風が直接当たる所に 燃焼器具を置かない



禁止

燃焼器具の不完全燃焼の原因になることがあります。

燃焼器具と一緒に運転するときは、 こまめに換気してください



換気する

換気が不十分な場合は、酸欠事故の原因になることがあります。

食品・動植物・精密機器・美術品の保存等特殊用途には使用しないでください



禁止

食品の品質低下等の原因になることがあります。

注意

エアコンの風を直接動植物に当てない



禁止

動植物に悪影響を及ぼすことがあります。

室内機に水の入った容器などを載せない



禁止

室内機の上に花瓶等水の入った容器を載せないでください。室内機内部に浸水して電気絶縁が劣化し、感電の原因になることがあります。

お願い

先の尖ったもので、リモコンスイッチの操作をしないでください



禁止

リモコン故障の原因となることがあります。

室内機は必ずエアフィルターを付けて運転してください



エアフィルターを付ける

ゴミ等が内部に入り故障の原因になることがあります。

扉や窓を開放したままで使用しないでください



禁止

吹出部などに露が付くことがあります。

室外機・室内機の吸込口・吹出口をふさがないでください

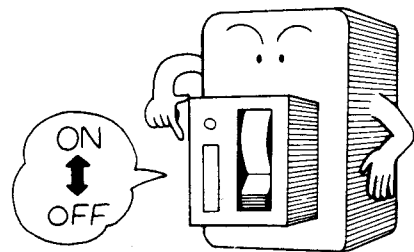


禁止

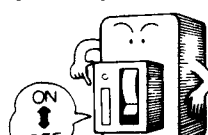
冷房・暖房の効が悪くなり故障の原因となります。

電源(手元電源スイッチ)はつぎのことをお守りください

- 手元電源スイッチでエアコンの運転操作は行わないでください。
本機はマルチエアコンです。
室内機の手元電源スイッチを1台でもOFFすると、同一配管システムの室内機は運転できなくなります。



- 運転開始の5時間以上前に手元電源スイッチを入れてください。
圧縮機保護のため、クランクケースヒータを内蔵しております。
ヒータのスイッチは手元電源スイッチとなっておりますので下表の操作を行ってください。

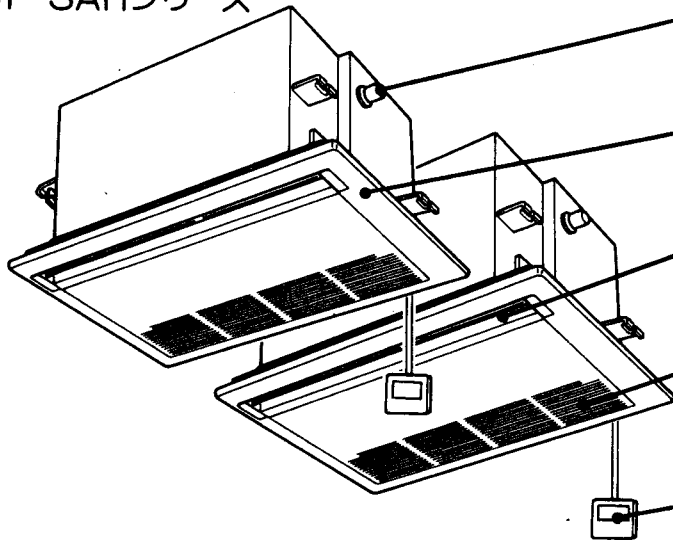
	「点検」または最初に運転するとき	シーズン中(使用期間中)	シーズンオフ(長期間使用しないとき)
手元電源スイッチ 	運転開始の5時間以上前 入(ON)	入(ON)	切(OFF)

- お手入れをする場合は手元電源スイッチを「切」にしてください。
- シーズン中は手元電源スイッチを「切」にしないでください。

各部のなまえとはたらき

室内機

■ 1方向天井カセット形 SGP-SAHシリーズ



排水口
冷房運転時に水が出ます。

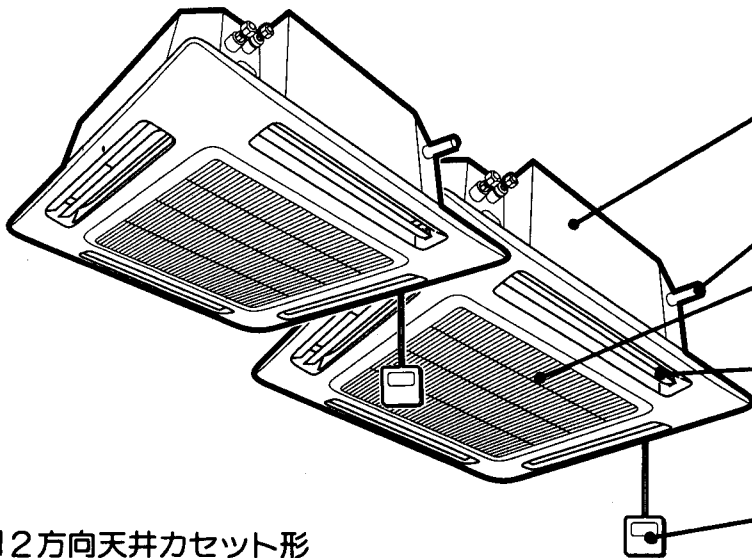
天井パネル(別売品)

吹出口
フラップ(風向き方向変更板)

吸込口
内部にはエアフィルターがあります。(☞19、35、36、37ページ)

リモコン(別売品)

■ 4方向天井カセット形 SGP-SHシリーズ



天井パネル(別売品)

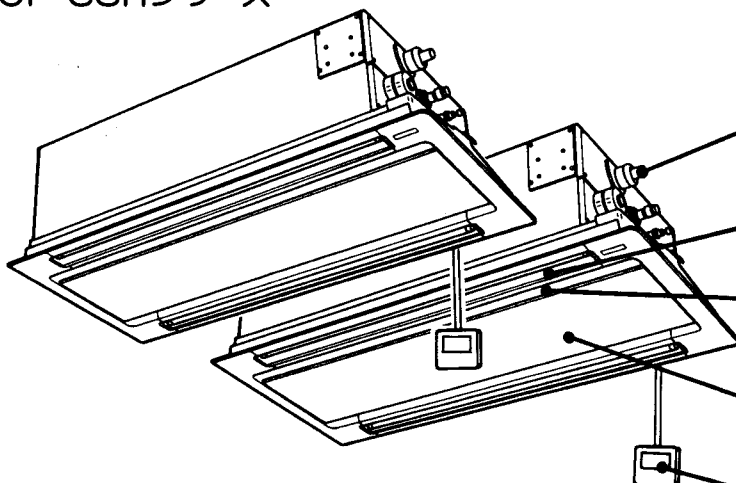
排水口
冷房運転時に水が出ます。

吸込グリル(吸込口)
内部にはエアフィルターがあります。(☞20、35、36、37ページ)

吹出口(4カ所)
フラップ(風向き方向変更板)

リモコン(別売品)

■ 2方向天井カセット形 SGP-SSHシリーズ



排水口
冷房運転時に水が出ます。

吹出口(2カ所)
フラップ(風向き方向変更板)

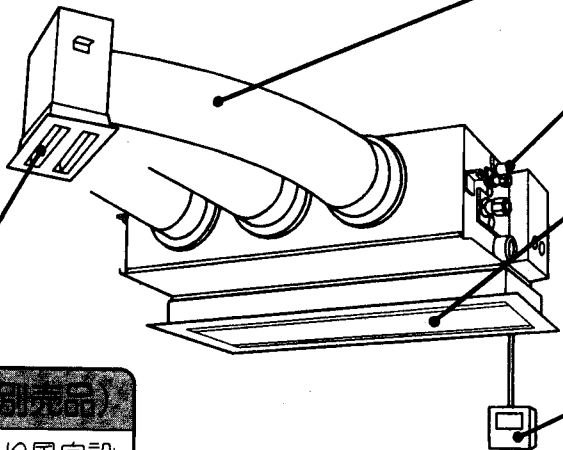
吸込口(2カ所)
内部にはエアフィルターがあります。(☞21、35、36、37ページ)

天井パネル(別売品)

リモコン(別売品)

室内機

■天井ビルトインカセット形
SGP-BDHシリーズ



フレキシブルダクト(別売品)

排水口

冷房運転時に水が出ます。

天井パネル(別売品)

内部にはエアフィルターがあり、ホコリやゴミが内部に入るのを防ぎます。
(☞ 22、35、36、37ページ)

リモコン(別売品)

吹出口グリル(別売品)

上下風向調節板により風向設定ができます。

フレキシブルダクト(別売品)

排水口

冷房運転時に水が出ます。

吸込グリル(別売品)

内部にはエアフィルターがあり、ホコリやゴミが内部に入るのを防ぎます。
(☞ 22、35、36、37ページ)

リモコン(別売品)

吹出口グリル(別売品)

上下風向調節板により風向設定ができます。

排水口

冷房運転時に水が出ます。

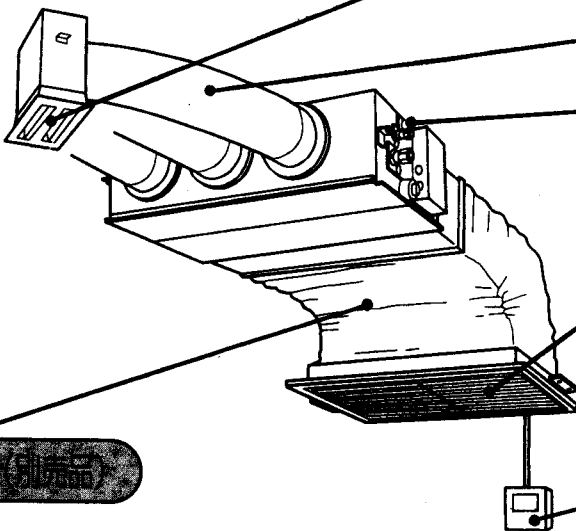
フレキシブルダクト(別売品)

吸込グリル(別売品)

内部にはエアフィルターがあり、ホコリやゴミが内部に入るのを防ぎます。
(☞ 22、35、36、37ページ)

吹出口グリル(別売品)
上下風向調節板により風向設定ができます。

■ビルトインオールダクト形
SGP-BUHシリーズ



フレキシブルダクト(別売品)

排水口

冷房運転時に水が出ます。

吸込グリル(別売品)

内部にはエアフィルターがあり、ホコリやゴミが内部に入るのを防ぎます。
(☞ 22、35、36、37ページ)

リモコン(別売品)

吹出口グリル(別売品)

上下風向調節板により風向設定ができます。

排水口

冷房運転時に水が出ます。

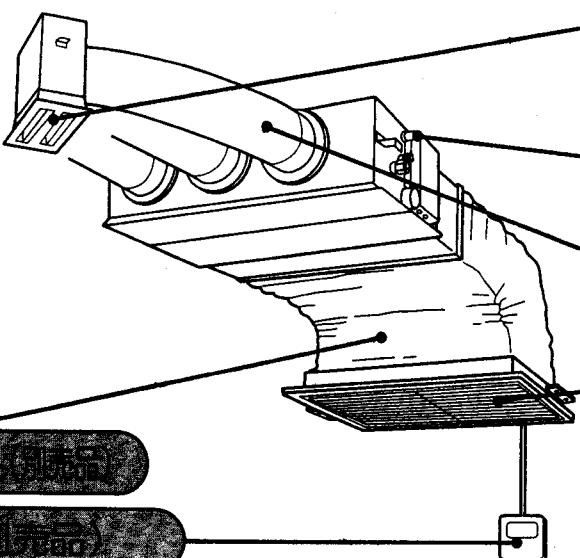
フレキシブルダクト(別売品)

吸込グリル(別売品)

内部にはエアフィルターがあり、ホコリやゴミが内部に入るのを防ぎます。
(☞ 22、35、36、37ページ)

キャンバスタクト(別売品)

SGP-BUH(高静圧タイプ)シリーズ



フレキシブルダクト(別売品)

排水口

冷房運転時に水が出ます。

吸込グリル(別売品)

内部にはエアフィルターがあり、ホコリやゴミが内部に入るのを防ぎます。
(☞ 22、35、36、37ページ)

リモコン(別売品)

吹出口グリル(別売品)

上下風向調節板により風向設定ができます。

排水口

冷房運転時に水が出ます。

フレキシブルダクト(別売品)

吸込グリル(別売品)

内部にはエアフィルターがあり、ホコリやゴミが内部に入るのを防ぎます。
(☞ 22、35、36、37ページ)

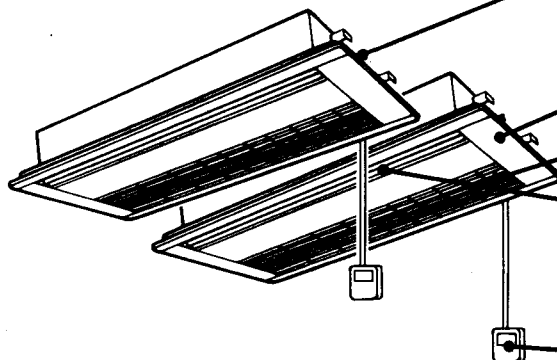
キャンバスタクト(別売品)

リモコン(別売品)

各部のなまえとはたらき

室内機

■高天井用1方向カセット形
SGP-SLHシリーズ



排水口

冷房運転時に水が出ます。

天井パネル(別売品)

吸込口

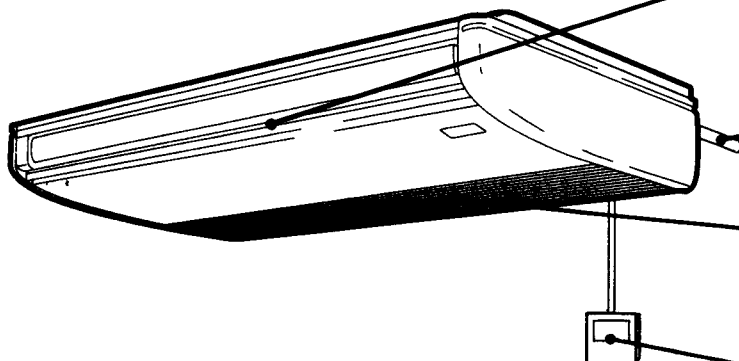
内部にはエアフィルターがあります。(☞23、35、36、37ページ)

吹出口

フラップ(風向き方向変更板)

リモコン(別売品)

■天井吊形
SGP-THシリーズ



吹出口

フラップ(上下風向調節板)により風向設定ができます。

排水口

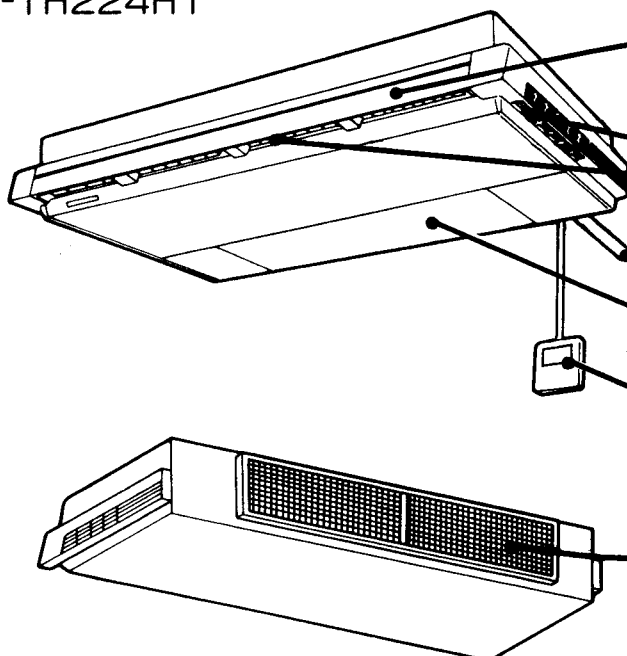
(左右どちらからでも取出してできます。)
冷房運転時に水が出ます。

吸込グリル(吸込口)

内部にはエアフィルターがあります。(☞24、35、36、37ページ)

リモコン(別売品)

SGP-TH224H1



吹出口

フラップ(上下風向調節板)と左右風向調節板により風向設定ができます。

吹出口(前面・側面)

排水口

冷房運転時に水が出ます。

メンテナンスパネル

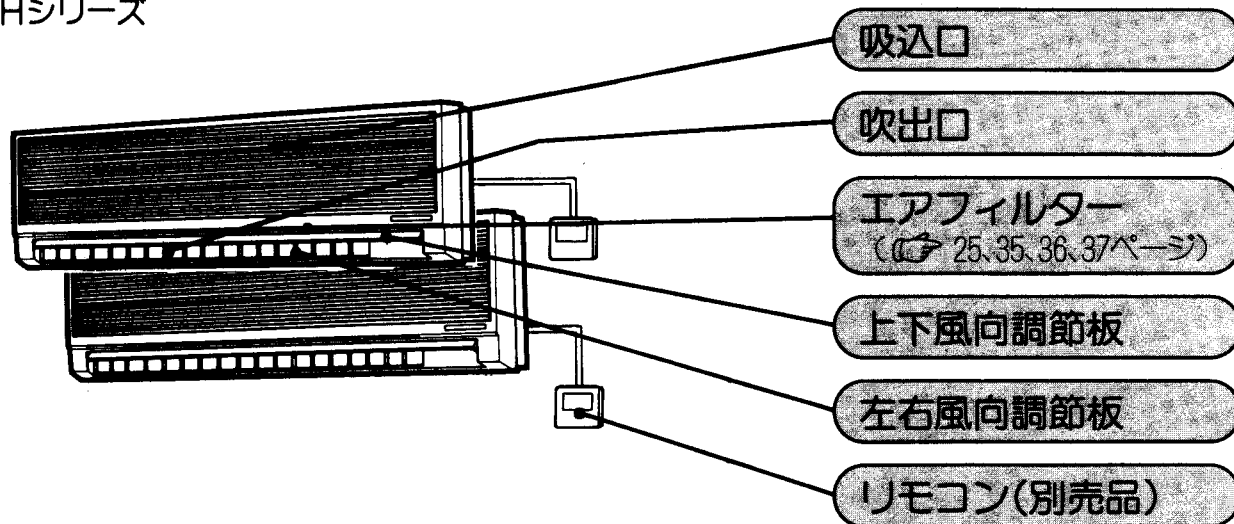
リモコン(別売品)

吸込口(エアフィルター)

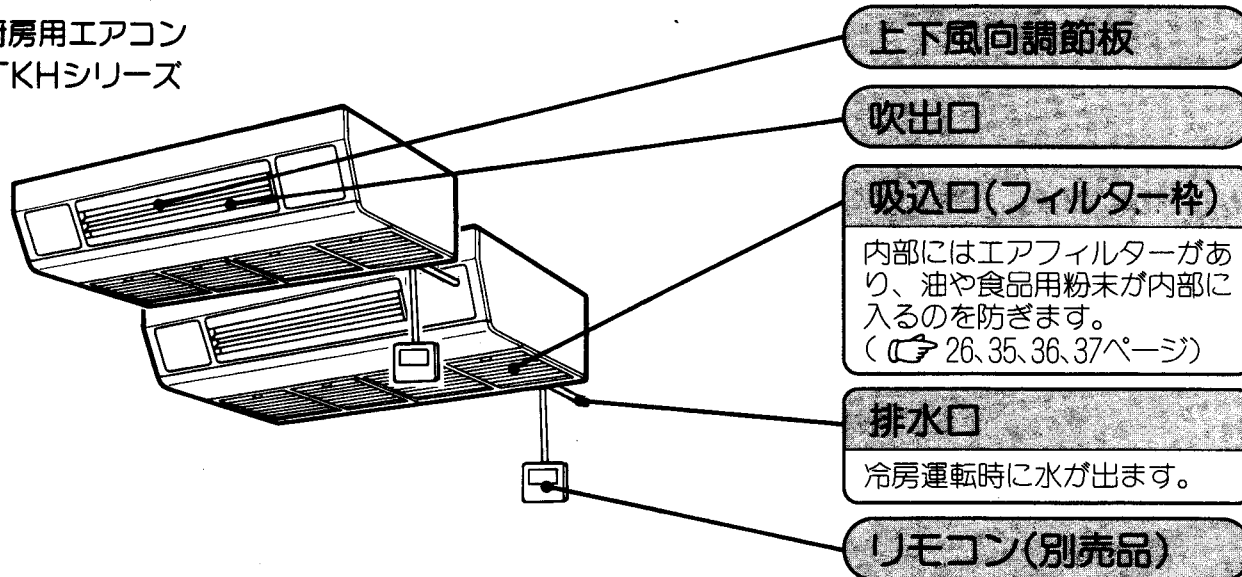
ホコリやゴミが内部に入るのを防ぎます。
(☞30、35、36、37ページ)

室内機

■壁掛形
SGP-KHシリーズ



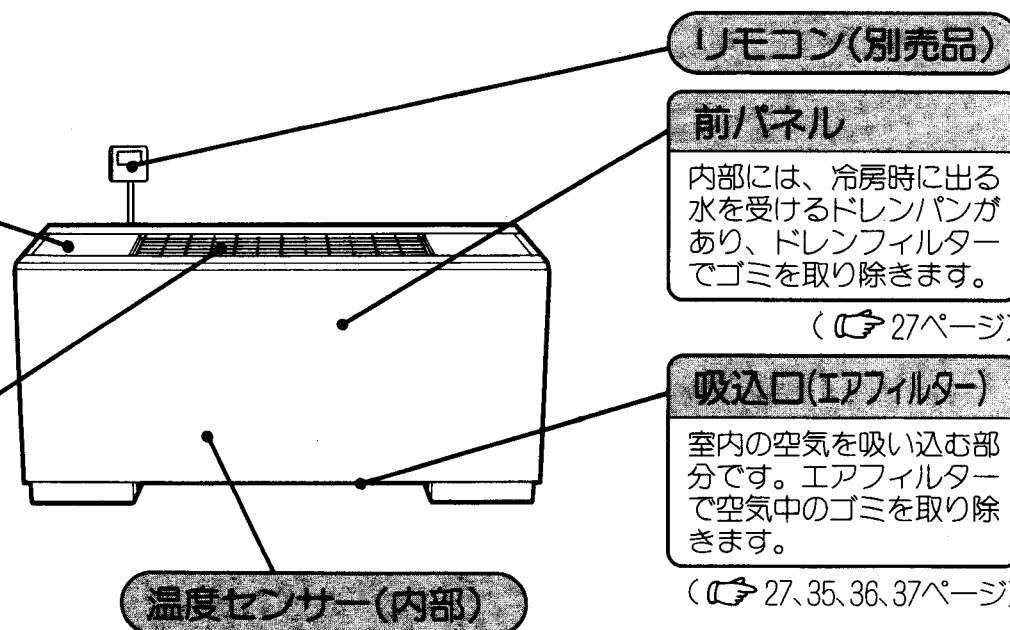
■天吊形厨房用エアコン
SGP-TKHシリーズ



■ペリメータ床置形
SGP-FHシリーズ

この中に別売品のリモコンを設置することができます。

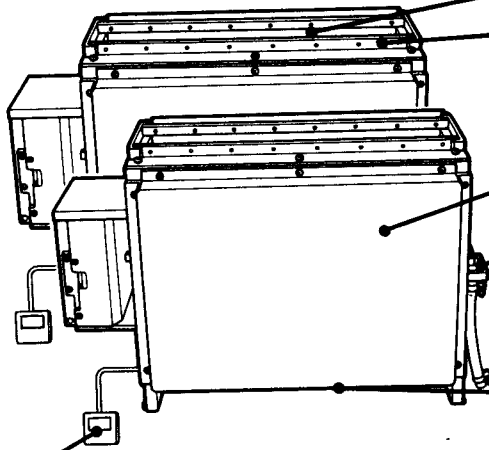
吹出口(吹出グリル)
吹出グリルの向きを変えることにより、吹出方向を前後左右に変えることができます。



各部のなまえとはたらき

室内機

■ペリメータ用床置埋込形 SGP-FMHシリーズ



吹出口

吹出口接続フランジ

前パネル

ドレンパン

冷房時に出る水を受けドレンフィルターでゴミを取り除きます。

(☞ 28ページ)

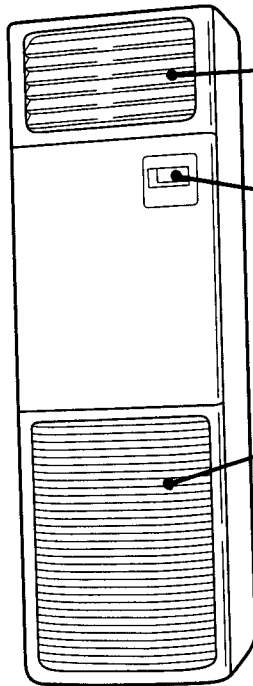
吸込口(エアフィルター)

室内の空気を吸い込む部分です。エアフィルターで空気中のゴミを取り除きます。

(☞ 28、35、36、37ページ)

リモコン(別売品)

■床置形 SGP-EEHシリーズ



吹出口

上下風向調節板とフラップ(左右風向調節板)により風向設定ができます。

コントロールスイッチ

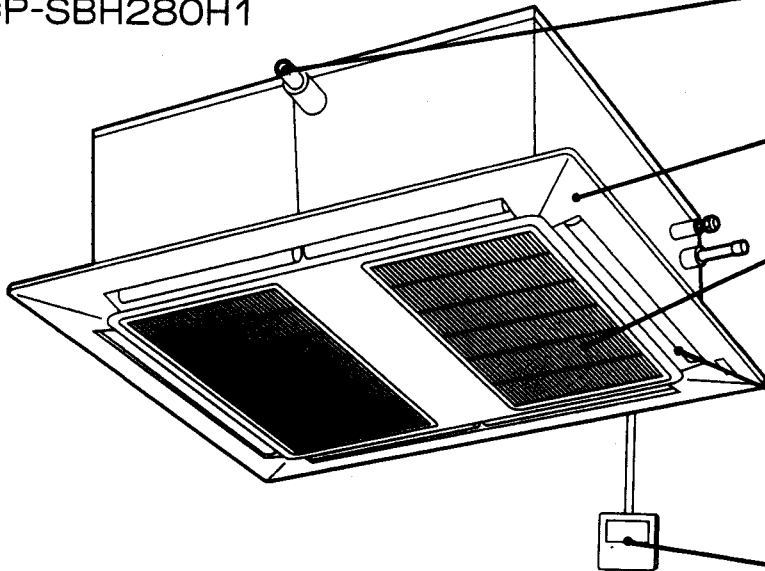
吸込口

室内の空気を吸い込む部分です。内部にはエアフィルターがあり、ホコリやゴミがエアコン内部に入るのを防ぎます。このパネルを開けると、エアフィルターを取り出すことができます。

(☞ 29、35、36、37ページ)

室内機

■ 4方向天井カセット形
SGP-SBH280H1



排水口(2カ所)
冷房運転時に水が出ます。

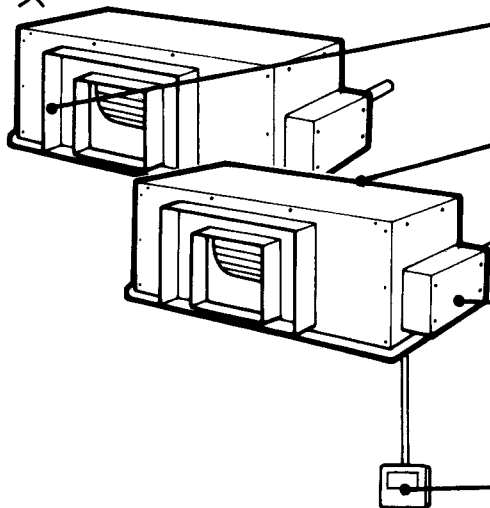
天井パネル(別売品)

吸込グリル(吸込口)
内部にはエアフィルターがあり、ホコリやゴミが内部に入るのを防ぎます。
(☞ 31、35、36、37ページ)

吹出口(4カ所)
フラップ(上下風向調節板)により風向設定ができます。

リモコン(別売品)

■ 天井埋込形
SGP-UHシリーズ



吹出側ダクトフランジ

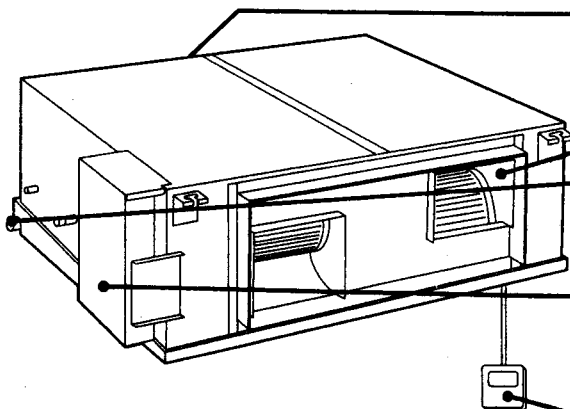
**吸込側ダクトフランジ
(後面)**

排水口
冷房運転時に水が出ます。

電装ボックス
内部には電装部品があり、後面には電源取入口があります。

リモコン(別売品)

SGP-UH224・280H1



吸込側(後面)

吹出側(2カ所)

排水口
冷房運転時に水が出ます。

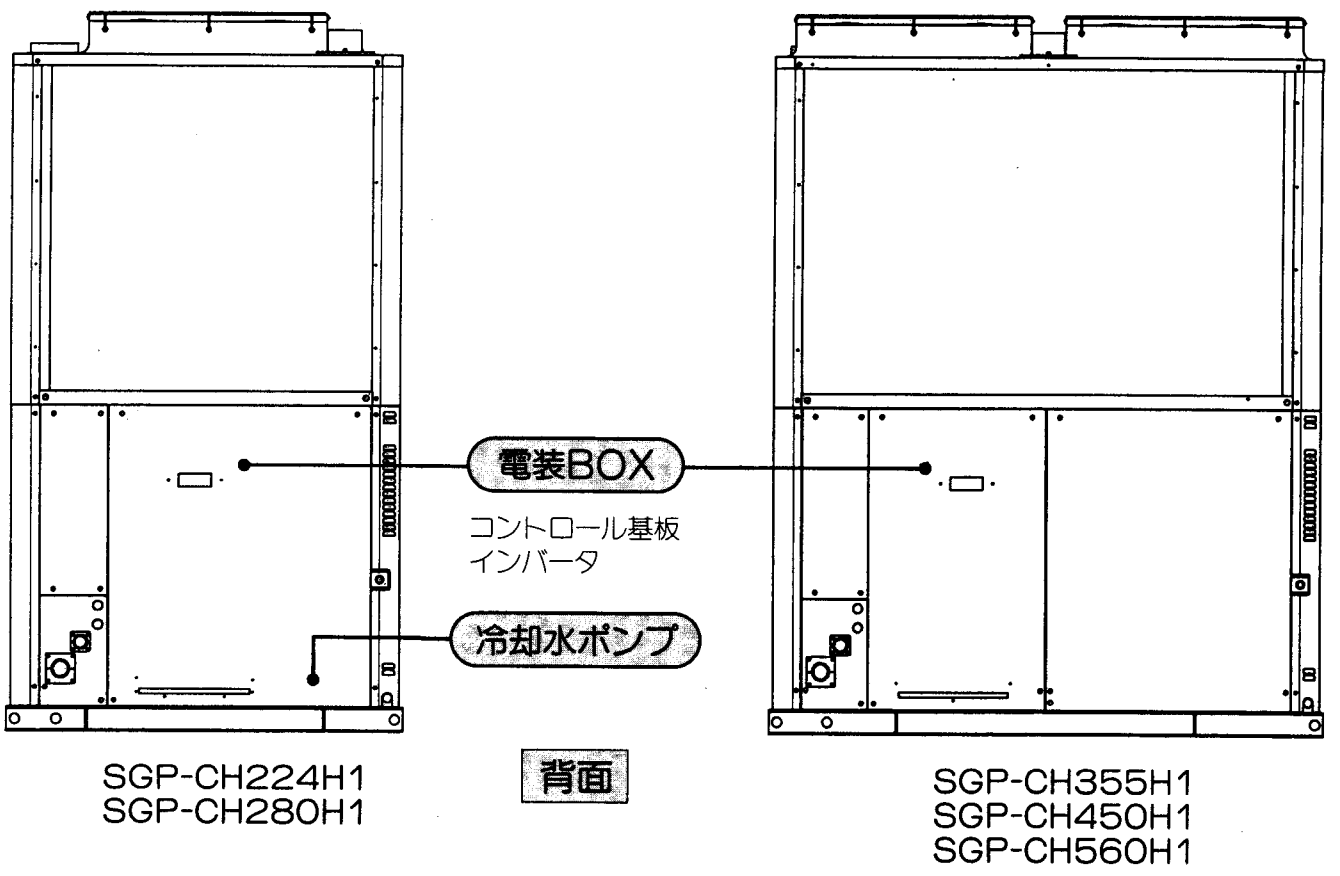
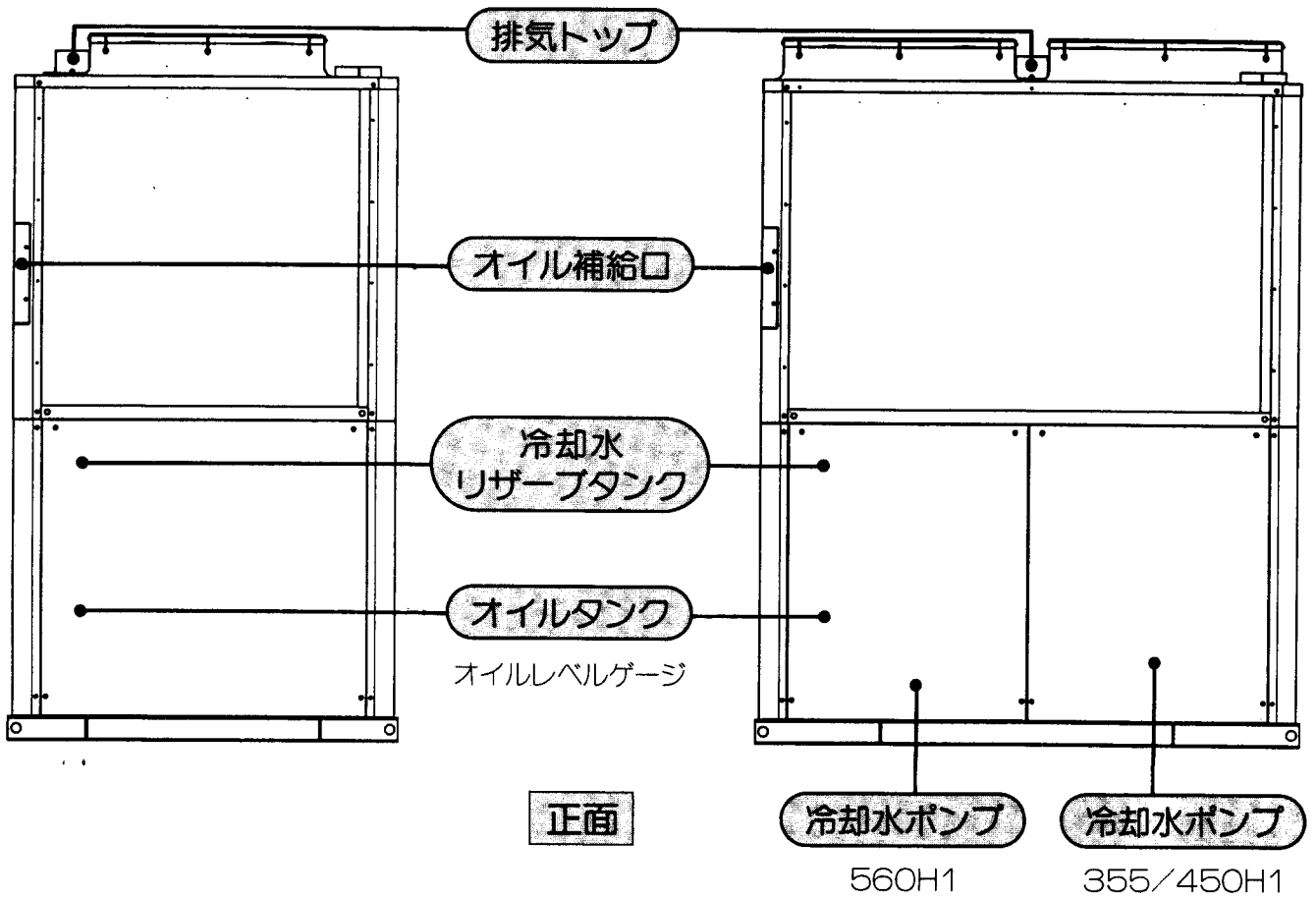
電装ボックス
内部には電装部品があり、後面には電源取入口があります。

リモコン(別売品)

各部のなまえとはたらき

室外機

※オイルレベルゲージは、オイルタンクに取り付けられています。



リモコン(別売品)

- このリモコン1台で、室内機を最大8台まで運転することができます。
- 一度運転内容を設定すると、その後は運転/停止ボタンを押すだけでご使用になれます。
- SGP-SAH, BDH, BUH, UH, TKH, FH, FMHシリーズは表示部にフラップ位置が表示されません。
- SGP-UH224H1, 280H1はドライ表示しますがドライ機能はありません。

《液晶部の表示は、説明用のもので実際とは異なります。》

温度センサー(内部)
通常は室内機の温度センサーが温度を感知していますが、リモコン周辺の温度を感知させることもできます。詳しくは、お買いあげの販売店にご相談ください。(グループ制御時は設定しないでください。)

エンジンオイル交換時期に表示します。

保護装置動作時および異常時に表示します。

タイマー設定中を表灯の表示で示します。

タイマーの時間を表示します。(異常時には警報を表示します。)

時計のタイマー→時計の戻しは時計のタイマー→時計のタイマー表示なしの順に切り換わります。

フィルターの掃除時期をお知らせします。

フラップの位置を表示します。

フラップが上下動作中に表示します。

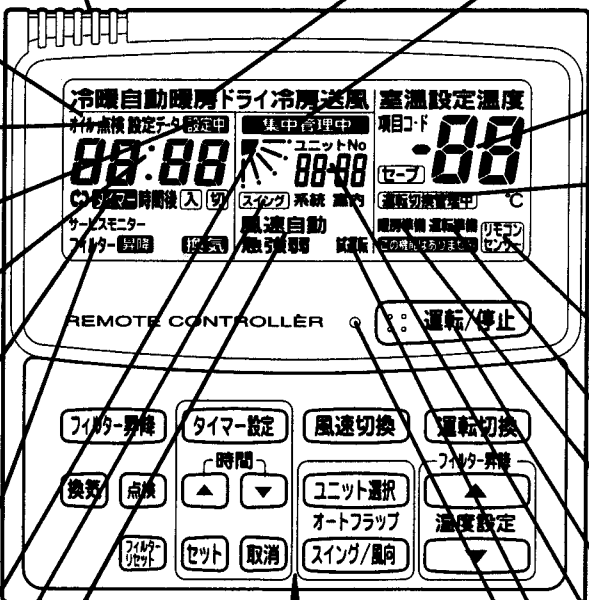
風速自動、風速急、風速強、風速弱のいずれかを表示します。

タイマー設定ボタン

タイマー 時間ボタン
▲ 設定時間を0.5時間ずつ上げます。
▼ 設定時間を0.5時間ずつ下げます。

フィルター昇降ボタン
別売の昇降グリル(さがあるグリル)付天井パネルを接続したときに使用します。

換気ボタン
市販の換気扇等を接続したときに使用します。換気ボタンを押すと換気扇が運転、停止します。エアコンを運転、停止したときは、換気扇も同時に運転、停止します。



暖房、ドライ、冷房、送風のいずれかを表示します。

遠隔運転時に表示します。遠隔側でリモコン禁止を設定している場合、運転/停止、運転切換・温度設定のボタンを操作したとき、「集中管理中」が点滅し、変更を受け付けません。

設定温度を表示します。

運転切換ボタンを操作したとき運転切換管理中が点灯しているときは運転モードの暖房、冷房の切り換えを禁止します。

リモコンの温度センサー使用時に表示します。

優先順位待ちのときに表示します。

表示中は室内送風機が停止、または微風運転になります。

運転/停止ボタン

風向調節時に現在選択されている室内機Noを表示します。(室外機1系統室内機複数台時)

試運転中に表示します。

運転ランプ
異常時、保護装置動作中は点滅します。

風速切換ボタン

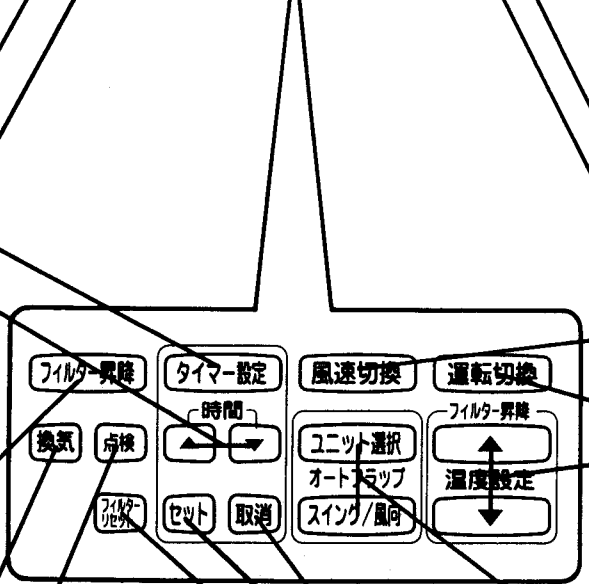
運転切換ボタン

温度設定ボタン
▲ 設定温度を1℃ずつ上げます。
▼ 設定温度を1℃ずつ下げます。

オートフラップボタン

ユニット選択 接続室内機が複数の場合の風向調節時に室内機を選択します。

スイング/風向 フラップの角度を変更させます。(SGP-SH, SSH, SLH, TH, KH, EEHシリーズ)



点検ボタン
※通常は使用しないでください。

フィルターリセットボタン
フィルターサインを消灯させるときに使用します。

取消ボタン
タイマー運転を中止します。

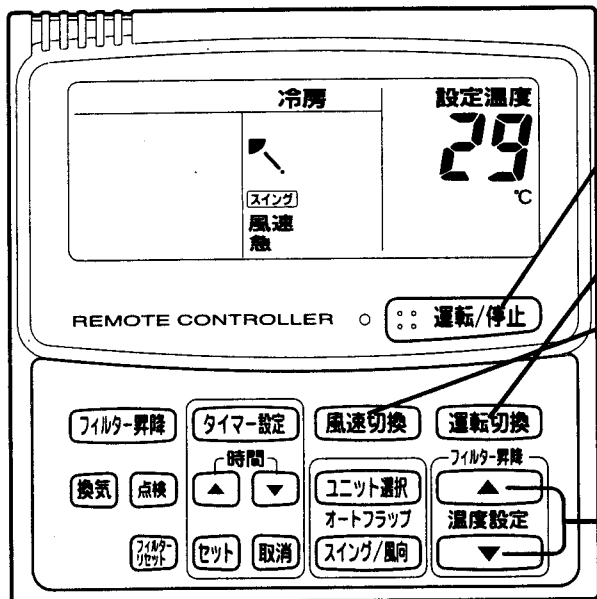
セットボタン
タイマー運転を開始します。

●このエアコンは自動機種確認をしています。リモコンの操作は手元電源スイッチを入れて、約60秒後に行ってください。

運転のしかた

暖房、ドライ、冷房、送風

- SGP-UH224H1, 280H1は、ドライ表示しますが、ドライ機能はありません。
- 〈液晶部の表示は、SGP-SHシリーズを示します。〉



電源

手元電源スイッチを運転開始の5時間以上前に入れてください。

1

運転/停止を押します。

2

運転切換を押して、暖房、ドライ、冷房、送風のいずれかにします。

3

風速切換を押して、お好みの風速にします。
自動にすると、風速は自動的に切り換わります。
(送風時は自動になりません。)

4

温度設定のいずれかを押して、お好みの温度にします。

	上 限	下 限
暖 房	26	16
ドライ・冷房	30(24)	18(12)

※送風時は温度設定ができません。
※ ()内は中温用(冷房)の場合です。

停止

運転/停止を押します。
リモコンで停止した場合、室外機の圧縮機が停止しても、室外機ファンは、しばらく運転する時があります。

- 暖房時、風速「弱」で運転して暖まりが良くない場合は風速を「急」・「強」に切り換えてみてください。
- 温度センサーが感じる温度は室内機吸入口付近の温度ですので、据付状態により室温とは多少異なります。設定数値は室温の目安としてください。

運転準備について

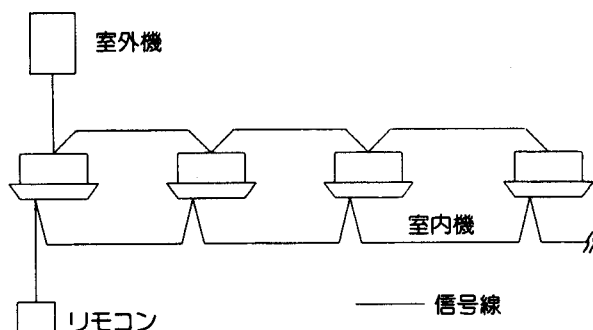
室内機の優先順位を設定しますと、室内機の能力が室外機の能力範囲を超えた場合に、優先順位の低い室内機を「運転待ち」(サーモOFF)の状態とし、優先順位の高い室内機を優先させます。このとき運転待ちとなっている室内機は、運転準備を表示します。室内機の能力が室外機の能力範囲に入れば運転を再開します。

- 通常の方法で停止できないとき
電源(手元電源スイッチ)を切る(OFF)とともに燃料ガス元コックを閉じてからお買いあげの販売店へお知らせください。
- 冷媒ガスが吹き出しているか、漏れているとき
エアコンの運転を停止し、換気をよくしてからお買いあげの販売店へお知らせください。
冷媒ガスの比重は空気より重く、不燃性、非毒性、無臭の冷媒ですが上記の処理を行ってください。

室内外機複数台の同時運転について (グループ制御)

グループ制御は、一つの広い部屋を複数台のエアコンで空調する場合に適しています。

- 1台のリモコンで室内機最大8台まで操作できます。
- 風向設定を除く運転は、すべての室内機が同じ設定となります。個別に風向設定をするときは、**ユニット選択**を押してグループ制御されている室内機Noを表示します。表示されている室内機に対して風向を設定してください。
- 温度センサーは室内機側を使用します。
- SGP-SBH280H1のグループ制御はできません。



タイマー運転のしかた

●運転表示中にタイマー設定を行ってください。

こんな時にお使いください		表示部
あらかじめ設定した時間後にエアコンを停止させたいとき	切りタイマー	切
毎回、あらかじめ設定した時間後にエアコンを停止させたいとき	くり返し切りタイマー	↻ 切
あらかじめ設定した時間後にエアコンを運転させたいとき	入りタイマー	入

タイマー時間について

▲ を押すごとに設定時間を0.5時間(30分)ずつ上げます。上限は72.0時間です。

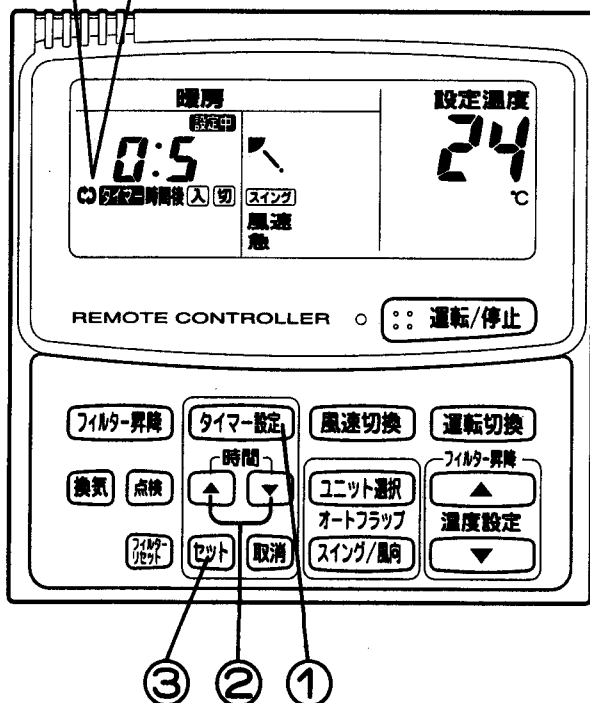
▼ を押すごとに設定時間を0.5時間(30分)ずつ下げます。下限は0.5時間です。

タイマーの表示について

タイマー設定 を押すごとに次のように切り換わります。

```

    表示なし
      /   \
     /     \
    切       入
    /         \
   /           \
  切           入
  
```



〈使用例〉

切りタイマー運転のしかた

(例) 30分後に運転を停止させたいとき

- 1 **タイマー設定** を1回押すとリモコンに **切** が表示されます。
設定中 と時間が点滅します。
- 2 タイマー時間の ▲ ▼ を押して時間を0.5に合わせます。
- 3 **セット** を押します。
設定中 が消えて時間が点灯します。

くり返し切りタイマー運転のしかた

(例) 毎回2時間30分後に運転を停止させたいとき

- 1 **タイマー設定** を2回押すとリモコンに **↻** と **切** が表示されます。
設定中 と時間が点滅します。
- 2 タイマー時間の ▲ ▼ を押して時間を2.5に合わせます。
- 3 **セット** を押します。
設定中 が消えて時間が点灯します。
切りタイマーがはたらき2.5時間後に運転が停止します。再び、運転/停止ボタンを押して運転すると、2.5時間後に運転が停止します。

入りタイマー運転のしかた

(例) 8時間後に運転をさせたいとき

- 1 **タイマー設定** を3回押すとリモコンに **入** が表示されます。
設定中 と時間が点滅します。
- 2 タイマー時間の ▲ ▼ を押して時間を8.0に合わせます。
- 3 **セット** を押します。
設定中 と運転表示が消えて時間が点灯します。

タイマー運転中止のしかた

取消 を押します。タイマー表示が消えます。

風向調節とエアフィルターのはずしかた

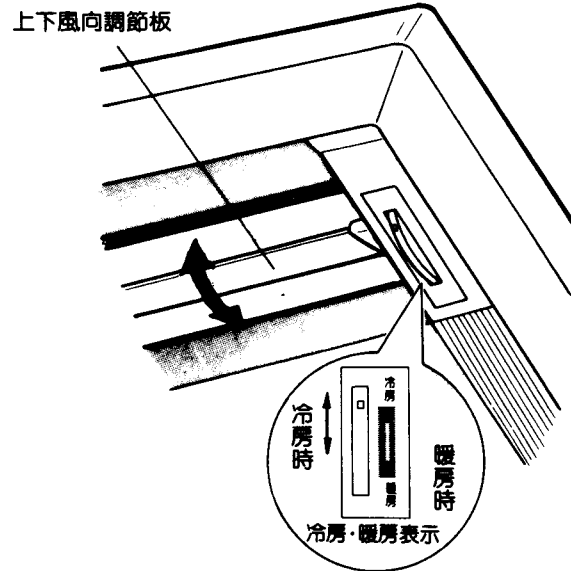
1 方向天井カセット形

SGP-SAHシリーズ

■ 風向設定

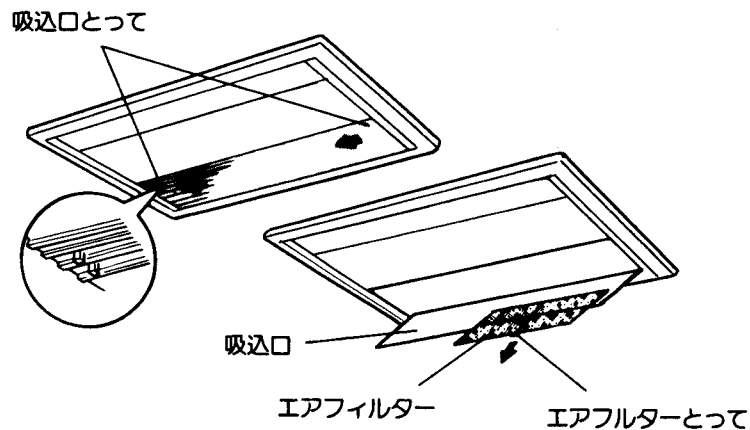
- 上下風向調節板は手で操作してください。

上下風向調節板の右側に暖房・冷房の表示がありますので運転によって切り換えてください。暖房時2段階、冷房時2段階の調節ができます。



■ エアフィルターのはずしかた

吸込口のとつてを内側に押すと吸込口が下に開きます。エアフィルターのとつてを持ち上げてから手前に引くとエアフィルターがはずれます。



4方向天井カセット形

SGP-SHシリーズ

■風向設定

- リモコンで操作するフラップ(上下風向調節板)は絶対に手で動かさないでください。
- 停止時にはフラップ(上下風向調節板)が自動的に下向きになります。
- 暖房準備時にはフラップ(上下風向調節板)が上向きになります。また、スイングは暖房準備解除後に行いますが、リモコンの風向は暖房準備中でもスイング表示します。

風向きを設定するときは

運転中 **スイング/風向** を押すごとに風向きが変わります。

暖房時

フラップ(上下風向調節板)は下向きにしてください。上向きにしますと温風が足元まで届かないことがあります。

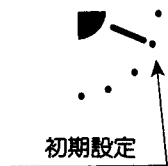
初期設定



冷房・ドライ時

フラップ(上下風向調節板)は上向きにしてください。下向きにしますと吹出口付近に露が付着したり、滴下することがあります。

初期設定



送風時

初期設定



スイングさせるときは

スイング/風向 を押し、フラップ(上下風向調節板)の向きを1番下に設定し、もう1度 **スイング/風向** を押すことにより **スイング** が表示され、風向きが自動的に上下に切り換わります。

すべての運転時

連続動作

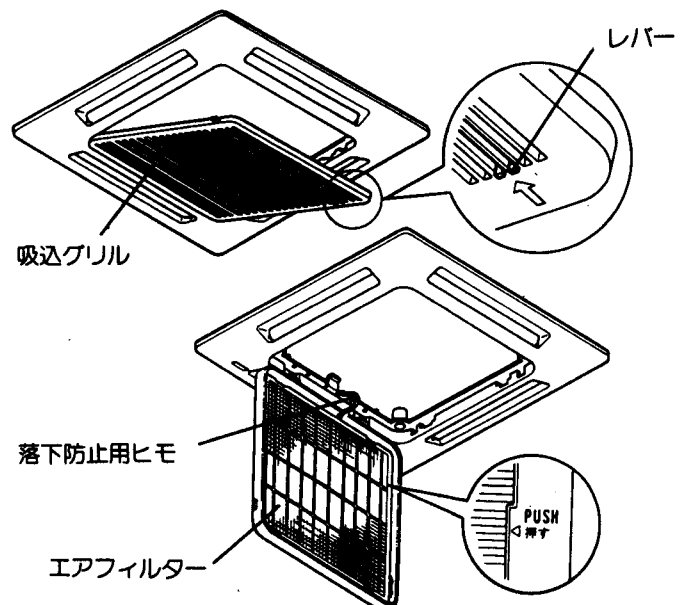
スイング



■エアフィルターのはずしかた

吸込グリルのレバーをスライドさせると、吸込グリルが下に開きます。グリルに印字されている4マーク部のエアフィルター側面を押して手前に引くと、エアフィルターがはずれます。

エアフィルターの向きは固定されていますが、吸込グリルは正方形のもので90度、長方形のもので180度に振り替えて取り付けることができます。



風向調節とエアフィルターのはずしかた

2方向天井カセット形

SGP-SSHシリーズ

■風向設定

- リモコンで操作するフラップ(上下風向調節板)は絶対に手で動かさないでください。
- 停止時にはフラップ(上下風向調節板)が自動的に下向きになります。
- 暖房準備時にはフラップ(上下風向調節板)が上向きになります。また、スイングは暖房準備解除後に行いますが、リモコンの風向は暖房準備中でもスイング表示します。

風向きを設定するときは

運転中 **スイング/風向** を押すごとに風向きが変わります。

暖房時

フラップ(上下風向調節板)は下向きにしてください。上向きにしますと温風が足元まで届かないことがあります。

初期設定



冷房・ドライ時

フラップ(上下風向調節板)は上向きにしてください。下向きにしますと吹出口付近に露が付着したり、滴下することがあります。

初期設定



送風時

初期設定



スイングさせるときは

スイング/風向 を押し、フラップ(上下風向調節板)の向きを1番下に設定し、もう1度 **スイング/風向** を押すことにより **スイング** が表示され、風向きが自動的に上下に切り換わります。

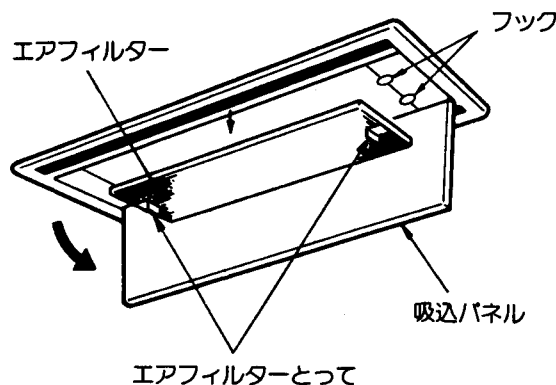
すべての運転時

連続動作

スイング

■エアフィルターのはずしかた

吸込パネルは手前に引きながら持ち上げると開きます。
エアフィルターのとつてを持ちフックを回してエアフィルターをはずします。



天井ビルトインカセット, ビルトインオールダクト形

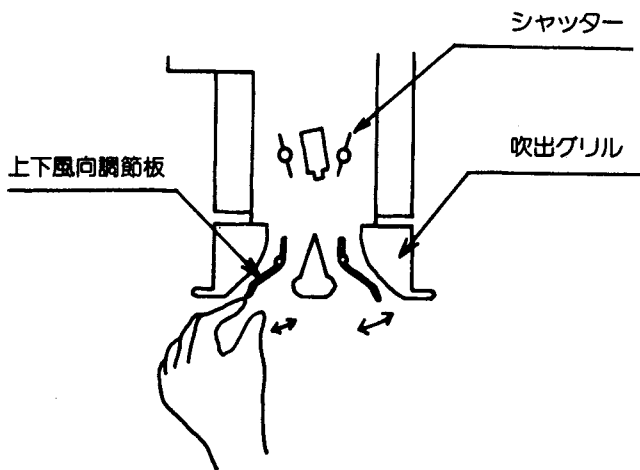
■風向設定

(別売品の吹出口グリルを設置してあるとき)

- 上下風向調節板は手で操作してください。

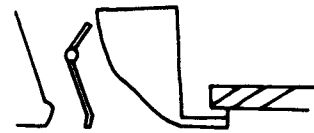
SGP-BDHシリーズ
BUHシリーズ
BUH(高静圧タイプ)シリーズ

吹出口にある上下風向調節板を動かして調節してください。



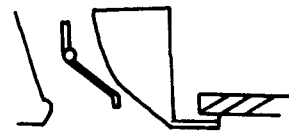
暖房時

上下風向調節板は下向きにしてください。上向きにしますと温風が足元まで届かないことがあります。



冷房時

上下風向調節板は上向きにしてください。下向きにしますと吹出口付近に露が付着したり、滴下することがあります。



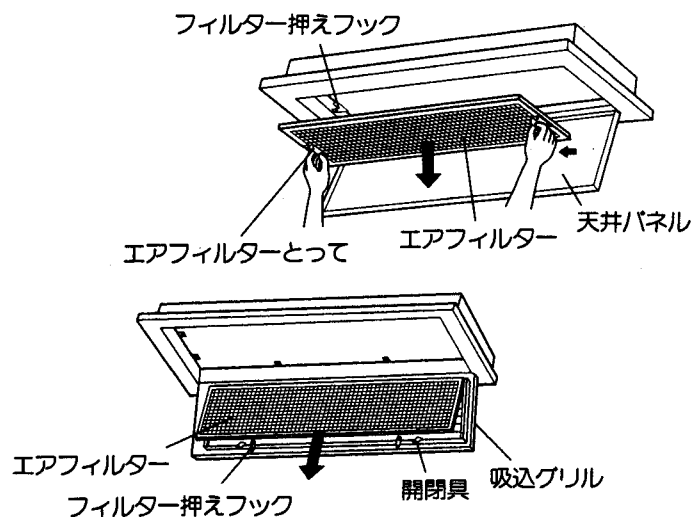
■エアフィルターのはずしかた

●天井ビルトインカセット形

天井パネルの手前側を持って、持ち上げぎみに手前方向に引くと天井パネルが下に開きます。エアフィルターはフィルター押えフックを回転させ、横にずらすと下にはずれます。

●ビルトインオールダクト形

吸込グリルはドライバーで開閉具を回転させると下に開きます。エアフィルターはフィルター押えフックを回転させ、手前に引いてはずします。



風向調節とエアフィルターのはずしかた

高天井用1方向カセット形

SGP-SLHシリーズ

■風向設定

- リモコンで操作するフラップ(上下風向調節板)は絶対に手で動かさないでください。
- 停止時にはフラップ(上下風向調節板)が自動的に下向きになります。
- 暖房準備時にはフラップ(上下風向調節板)が上向きになります。また、スイングは暖房準備解除後に行いますが、リモコンの風向は暖房準備中でもスイング表示します。

風向きを設定するときは

運転中[スイング/風向]を押すごとに風向きが変わります。

冷房・ドライ時

フラップ(上下風向調節板)は上向きにしてください。下向きにしますと吹出口付近に露が付着したり、滴下することがあります。

初期設定

スイングさせるときは

[スイング/風向] を押し、フラップ(上下風向調節板)の向きを1番下に設定し、もう1度 [スイング/風向] を押すことにより [スイング] が表示され、風向きが自動的に上下に切り換わります。

暖房時

フラップ(上下風向調節板)は下向きにしてください。上向きにしますと温風が足元まで届かないことがあります。

初期設定

初期設定

送風時

初期設定

すべての運転時

スイング

連続動作

吹出口グリル(別売品)をご使用の場合

前吹き出し

- 上下風向調節板、左右風向調節板は手で操作してください。
- 冷房時風の流れを妨げるような急なまげかたをしますと、吹出口からの水滴落下の原因となります。

上下の風向調節

- 冷房時 上下風向調節板を水平方向にして風向調節してください。下方向に調節するときは、下図のように上下風向調節板を一樣にまげてください。

上下風向調節板

左右風向調節板

上下風向調節板

40°以内

上下風向調節板の傾き角度は40°以内にしてください。40°を超えると水滴落下の原因となります。

- 暖房時 上下風向調節板を下方向に風向調節してください。

左右の風向調節

左右風向調節板を上下風向調整板調整具(別売キットに付属)を使用して、風向調節してください。このとき、下図のように、左右風向調節板を徐々にまげてください。

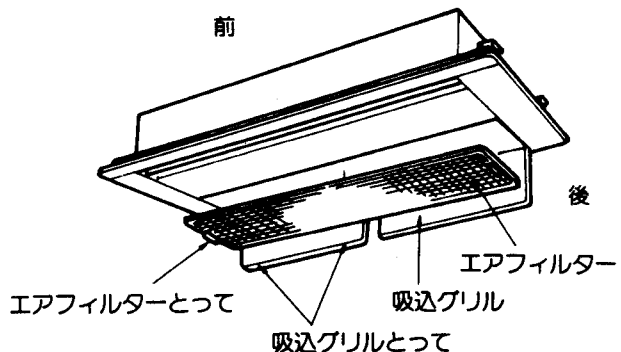
左右風向調節板

×

○

■エアフィルターのはずしかた

吸込グリルのとつてを持って後側に押し、(開OPEN) 吸込グリルが下に開きます。エアフィルターのとつてを持ち、後側に押し、後手前に引いてエアフィルターをはずします。



天井吊形

SGP-THシリーズ

■風向設定

- リモコンで操作するフラップ(上下風向調節板)は絶対に手で動かさないでください。
- 停止時にはフラップ(上下風向調節板)が自動的に下向きになります。
- 暖房準備時にはフラップ(上下風向調節板)が上向きになります。また、スイングは暖房準備解除後に行いますが、リモコンの風向は暖房準備中でもスイング表示します。

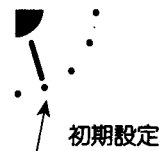
風向きを設定するときは

運転中 **スイング/風向** を押すごとに風向きが変わります。

暖房時

フラップ(上下風向調節板)は下向きにしてください。上向きにしますと温風が足元まで届かないことがあります。

初期設定



冷房・ドライ時

フラップ(上下風向調節板)は上向きにしてください。下向きにしますと吹出口付近に露が付着したり、滴下することがあります。

初期設定



送風時

初期設定



すべての運転時

連続動作

スイング

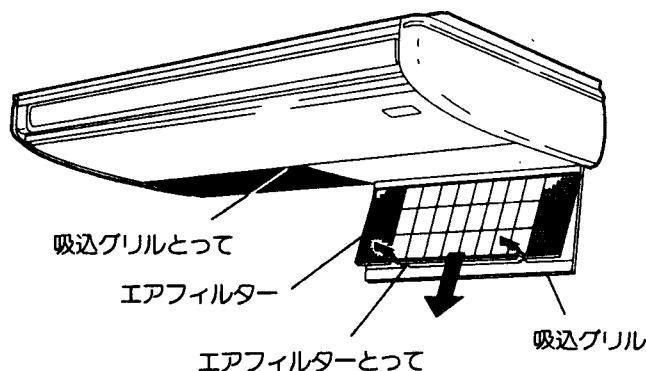


スイングさせるときは

スイング/風向 を押し、フラップ(上下風向調節板)の向きを1番下に設定し、もう1度 **スイング/風向** を押し、もう1度 **スイング** を押し、風向きが自動的に上下に切り換わります。

■エアフィルターのはずしかた

吸込グリルのとつてを持って後側に押すと(開OPEN)、吸込グリルが下に開きます。エアフィルターのとつてを持ち、持ち上げてから手前に引いてください。



天井形厨房用エアコン

SGP-TKHシリーズ

■風向設定

- 上下風向調節板、左右風向調節板は手で操作してください。
- 冷房運転時上下風向調節板は上向きにしてください。下向きにしますと、吹出口付近に露が付着したり、滴下することがあります。
- 冷温風が火気や調理台に直接あたり、調理に影響するようなときには風向をかえてください。

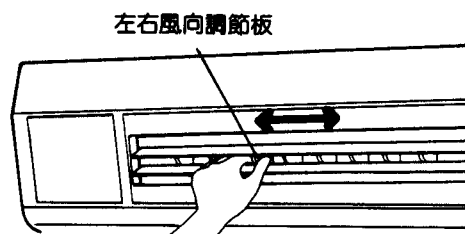
上下の風向調節

吹出口にある上下風向調節板で上下方向の調節ができます。



左右の風向調節

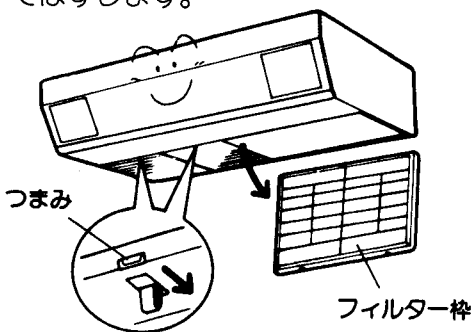
上下風向調節板の奥にある左右風向調節板で、左右方向の調節ができます。



エアフィルターの交換

①はずしかた

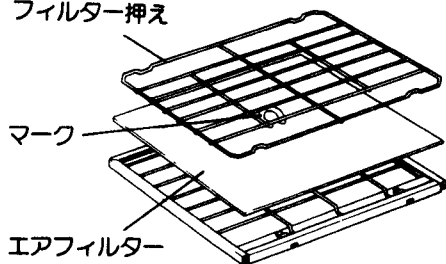
フィルター枠のつまみを持って後側に押し、フィルター枠が下に開いたら、上に持ち上げるようにして手前に引いてはずします。



②交換のしかた

フィルター押さえをはずして、新しいフィルターの黄色のマークがはっきり見えるほうを外側になるように交換し、もとのように取り付けます。

フィルター押さえ

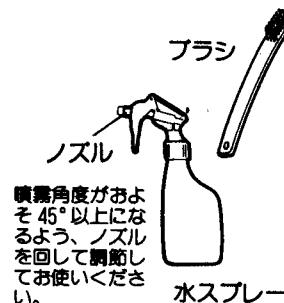


このとき、フィルター枠とフィルター押さえが汚れていたら掃除してください。

付属品をご利用ください

ファンや熱交換器を掃除するための、水スプレー容器とブラシが付いています。市販のスプレー式油汚れ用液体洗剤（「銅やアルミには使用不可」と表示されている洗剤はさけてください。）と一緒にお使いください。

付属品のかわりに先のとがったものや、ワイヤーブラシ等、エアコンを傷つけやすいものは使わないでください。



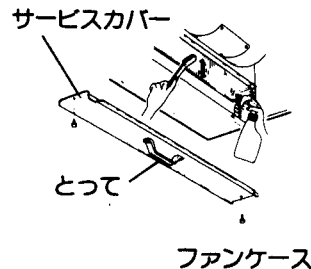
注意 電気部品や配線に洗剤スプレーや水をかけないでください。故障や電気ショートによる感電、火災の原因となることがあります。

ファン・熱交換器の掃除

汚れかたによって異なりますが、年に2回程度は行ってください。このとき、フィルター枠をはずしてから行います。

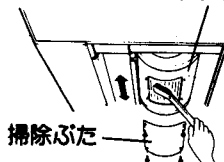
●熱交換器

サービスカバーのつとてを引いてははずします。市販のスプレー洗剤を正面からスプレーしたあと、ブラシでこすります。その後、縦方向に上から下に向かって、付属の水スプレー容器に入れた水道水をじゅうぶんかけてください。



●ファン

ファンケースの掃除ぶたをはずし、市販のスプレー洗剤を使って、熱交換器と同様に掃除してください。



設置場所によっては作業が難しい場合は、姉貴いあげの販売店にご相談ください。

天井形厨房用エアコン

SGP-TKHシリーズ

■風向設定

- 上下風向調節板、左右風向調節板は手で操作してください。
- 冷房運転時上下風向調節板は上向きにしてください。下向きにしますと、吹出口付近に露が付着したり、滴下することがあります。
- 冷温風が火気や調理台に直接あたり、調理に影響するようなときには風向をかえてください。

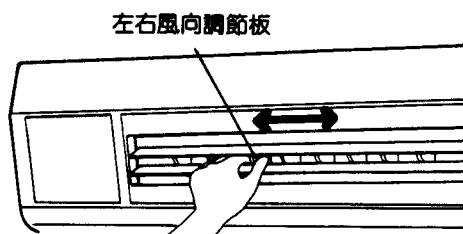
上下の風向調節

吹出口にある上下風向調節板で上下方向の調節ができます。



左右の風向調節

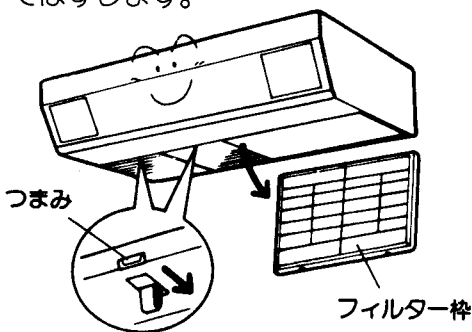
上下風向調節板の奥にある左右風向調節板で、左右方向の調節ができます。



エアフィルターの交換

①はずしかた

フィルター枠のつまみを持って後側に押し、フィルター枠が下に開いたら、上に持ち上げるようにして手前に引いてはずします。



②交換のしかた

フィルター押さえをはずして、新しいフィルターの黄色のマークがはっきり見えるほうを外側になるように交換し、もとのように取り付けます。

フィルター押さえ

マーク

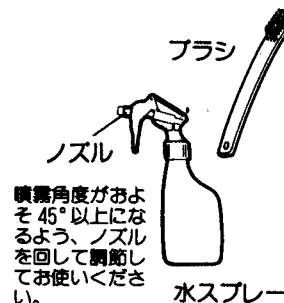
エアフィルター

このとき、フィルター枠とフィルター押さえが汚れていたら掃除してください。

付属品をご利用ください

ファンや熱交換器を掃除するための、水スプレー容器とブラシが付いています。市販のスプレー式油汚れ用液体洗剤（「銅やアルミには使用不可」と表示されている洗剤はさけてください。）と一緒にお使いください。

付属品のかわりに先のとがったものや、ワイヤーブラシ等、エアコンを傷つけやすいものは使わないでください。



注意 電気部品や配線コネクタ等に洗剤スプレーや水をかけないでください。故障や電気ショートによる感電、火災の原因となることがあります。

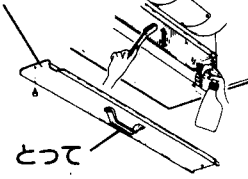
ファン・熱交換器の掃除

汚れかたによって異なりますが、年に2回程度は行ってください。このとき、フィルター枠をはずしてから行います。

●熱交換器

サービスカバーのつとてを引いてははずします。市販のスプレー洗剤を正面からスプレーしたあと、ブラシでこすります。その後、縦方向に上から下に向かって、付属の水スプレー容器に入れた水道水をじゅうぶんかけてください。

サービスカバー

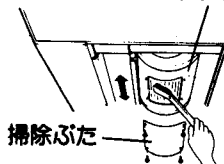


つとて

ファンケース

●ファン

ファンケースの掃除ぶたをはずし、市販のスプレー洗剤を使って、熱交換器と同様に掃除してください。



掃除ぶた

設置場所によっては作業が難しい場合があります。お買いあげの販売店にご相談ください。

風向調節とエアフィルターのはずしかた

ペリメータ用床置形

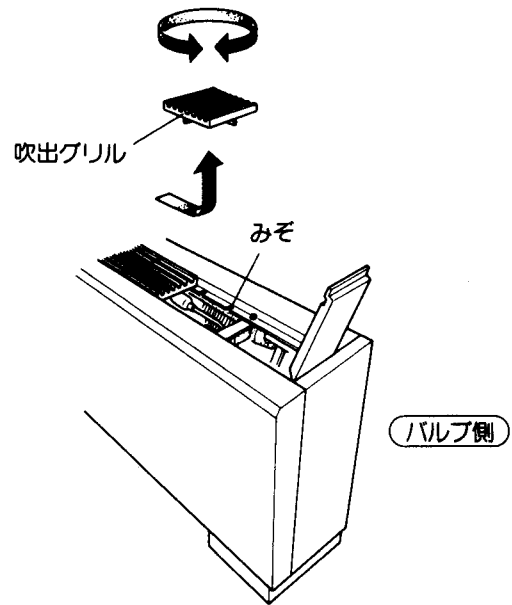
SGP-FHシリーズ

■風向設定

冷房運転時、吹出グリルを後側に向けると壁面等に露が付着することがあります。

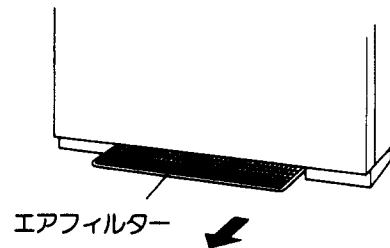
吹出グリルを横方向にずらし、端にあるみぞから引き抜き、おこのみの方向に入れ直してください。

(バルブ側から吹出グリルを1個はずした後は、逆の方向からも取りはずしができます。)



■エアフィルターのはずしかた

吸込口にあるエアフィルターを取り出します。



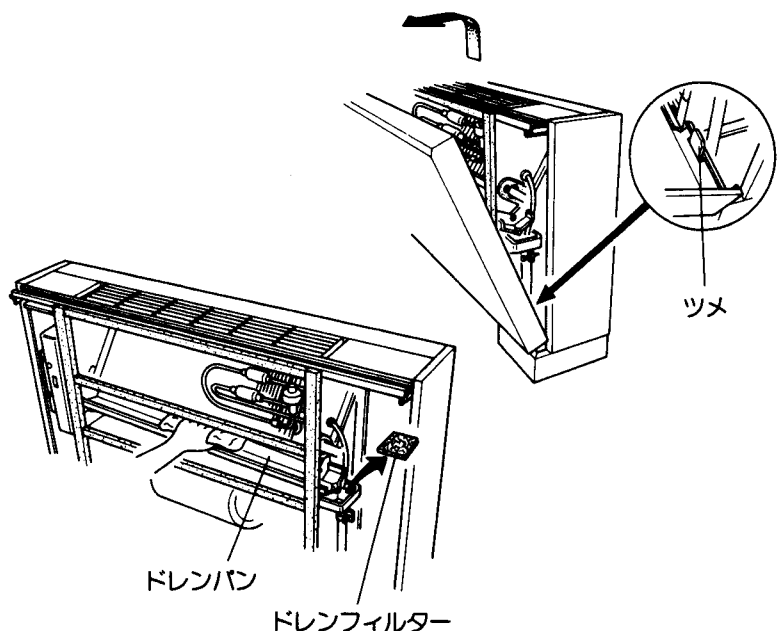
ドレンフィルター・ドレンパンの掃除

①前パネルのはずしかた

前パネルを持ち上げるようにして手前に開きツメをはずします。

②掃除のしかた

ドレンパン内部にたまっているゴミを取り除き、きれいにふき取ってください。また、ドレンフィルターはエアフィルターと同様に掃除してください。

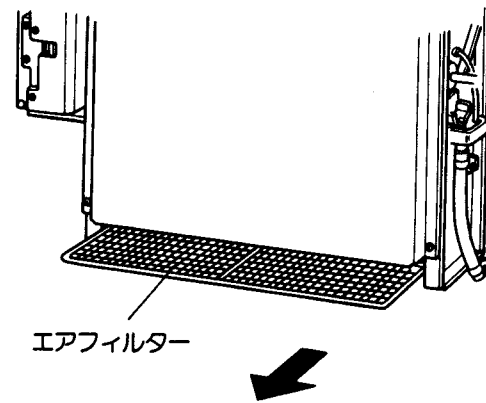


ペリメータ用床置埋込形

SGP-FMHシリーズ

■エアフィルターのはずしかた

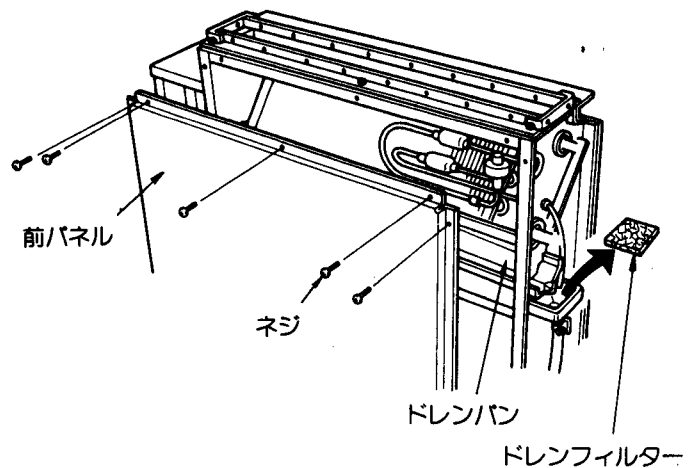
吸込口にあるエアフィルターを取り出します。



ドレンフィルター・ドレンパンの掃除

ネジをはずして前パネルを開き、ドレンパン内部にたまっているゴミを取りのぞき、きれいにふき取ってください。

また、ドレンフィルターはエアフィルターと同様に掃除してください。



風向調節とエアフィルターのはずしかた

床置形

SGP-EEHシリーズ

■風向設定

左右の風向調節

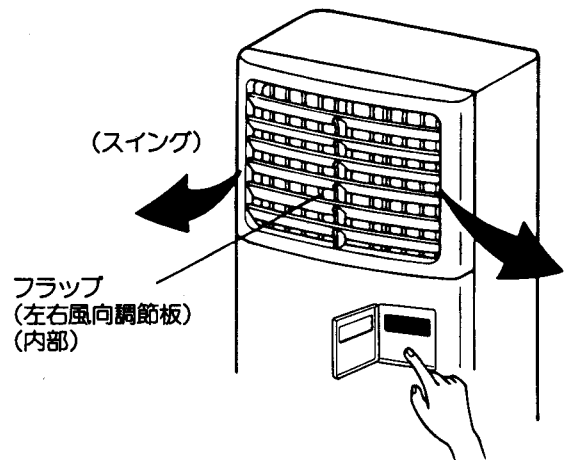
- コントロールスイッチで操作するフラップ(左右風向調節板)は絶対に手で動かさないでください。

スイングさせるときには

運転中 **スイング/風向** を押すと風向きが自動的に左右に切り換わります。

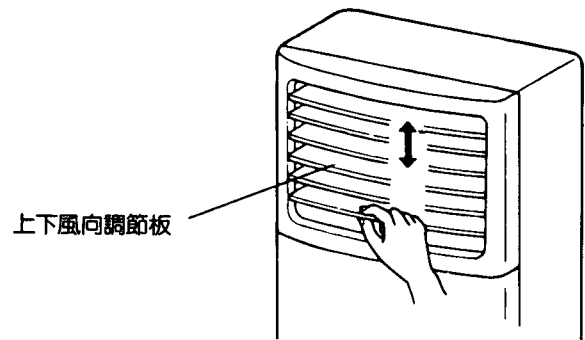
風向きを設定するときには

スイング中にフラップ(左右風向調節板)を止めたい位置で **スイング/風向** を押すと、フラップ(左右風向調節板)が止まります。



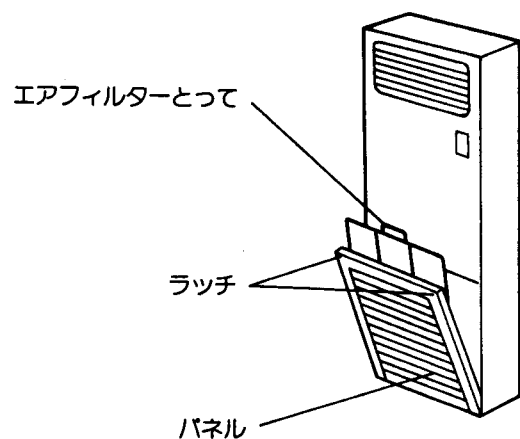
上下の風向調節

- 上下風向調節板は手で操作してください
吹出口にある上下風向調節板を動かして調節してください。



■エアフィルターのはずしかた

パネル上部のラッチ2ヶ所を上スライドさせて、エアフィルターのとつてをひきあげてください。



天井吊形

SGP-TH224H1

■風向設定

前吹出口の場合

上下の風向調節

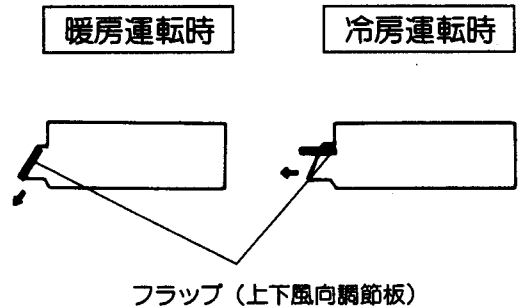
- リモコンで操作するフラップ(上下風向調節板)は絶対に手で動かさないでください。
- 冷房運転時はフラップ(上下風向調節板)は上向きにしてください。下向きにしますと吹出口付近に露が付着したり、滴下することがあります。

スイングさせるときには

運転中 **スイング/風向** を押すと風向きが自動的に上下に切り換わります。

風向きを設定するときには

スイング中にフラップ(上下風向調節板)を止めたい位置で **スイング/風向** を押すと、フラップ(上下風向調節板)が止まります。

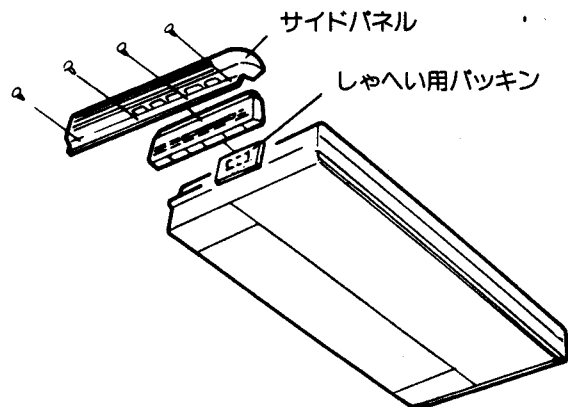


横吹出口の場合

出荷時はしゃへい状態にしております。

2方向および3方向吹き出しの調節

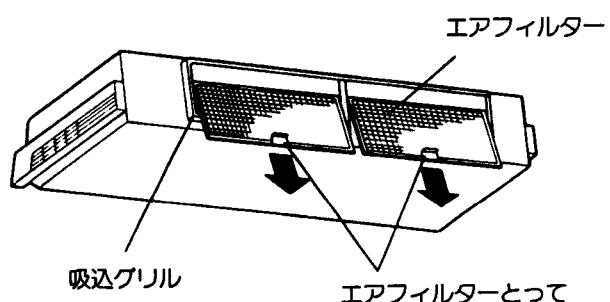
左右のサイドパネルをはずして内側のしゃへい用パッキンを切りこみ線にそってはがしてください。



- 前吹き出しをふさぐ。横吹き出しだけでは使用できません。
- 冷房運転時は吹出口の近くに障害物があります。冷房で露が付くため、障害物は置かないでください。

■エアフィルターのはすしかた

エアフィルターのとつてを持ち、押し上げてから手前に引いて、斜め下に抜いてください。



風向調節とエアフィルターのはずしかた

4方向天井カセット形

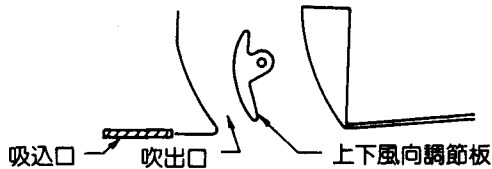
SGP-SBH280H1

■風向設定

- 上下風向調節板は手で操作してください。

暖房時

上下風向調節板は下向きにしてください。
上向きにしますと温風が足元まで届かないことがあります。



冷房時

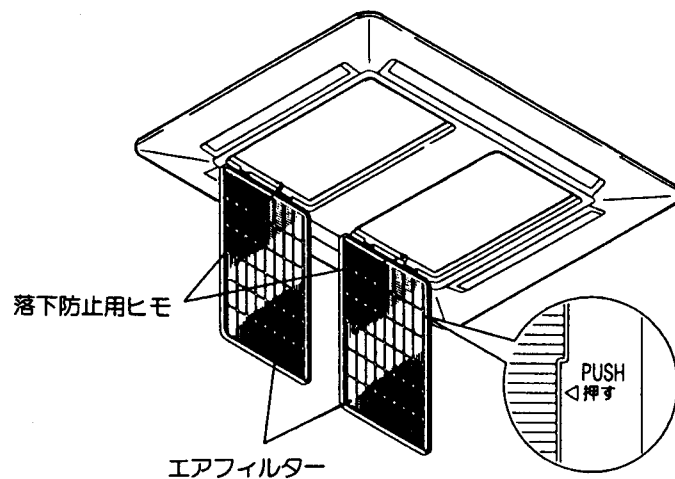
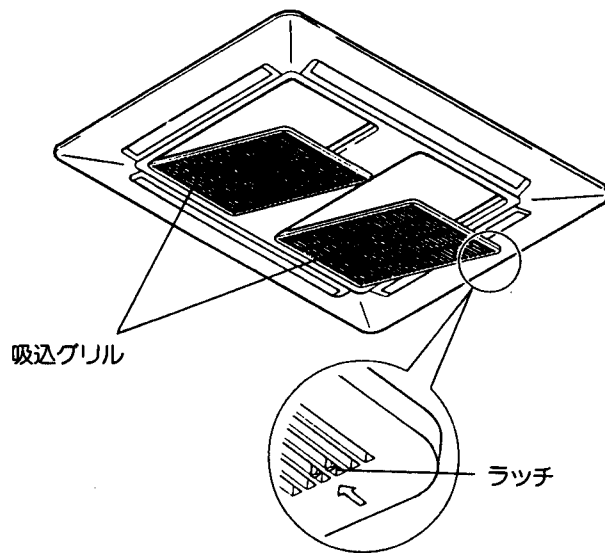
上下風向調節板は上向きにしてください。
下向きにしますと吹出口付近に露が付着したり、滴下することがあります。



■エアフィルターのはずしかた

吸込グリルのラッチをスライドさせると、吸込グリルが下に開きます。グリルに印字されている△マーク部のエアフィルター側面を押して手前に引くと、エアフィルターがはずれます。

エアフィルターの向きは固定されていますが、吸込グリルは180度に振り替えて取り付けることができます。



昇降グリルの操作方法 (通常の昇降グリル(さがあるグリル)付き天井パネルを接続してある場合)

昇降グリルの操作方法

●昇降グリルの操作(下降・停止・上昇)を行うとき、操作ボタンを押してから、昇降グリルが下降・停止・上昇するまで数秒、時間が掛かります。

※ 4方向天井カセット形 (SGP-SHシリーズ、SGP-SBH280H1)
2方向天井カセット形 (SGP-SSHシリーズ)

1 **フィルター昇降** を4秒以上押すとリモコンに“フィルター **昇降**” が点滅します。(室内ユニットの運転は停止します。)
※ **この機能はありません** が表示されたとき、昇降グリル(さがあるグリル)付天井パネルは接続されていません。

2 1台のリモコンで室内ユニットを複数台運転している場合(グループ制御)、リモコンに“ユニットNo”が表示されますので、**ユニット選択** を押して、操作する室内ユニットを選択してください。(詳細は下図を参照してください。)

3 **下降させるとき**
温度設定 **▼** を押してください。
吸込グリルは、ゆっくりと降りてきます。障害物に当たったとき、吸込グリルは停止します。

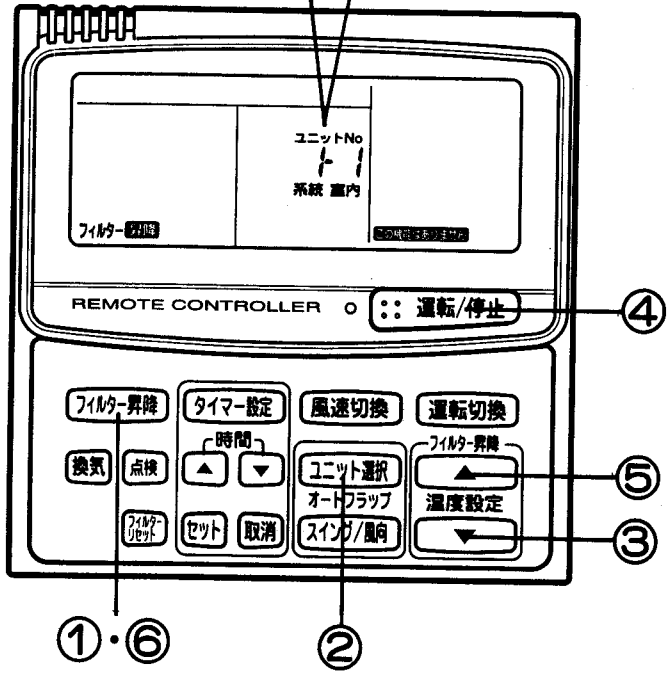
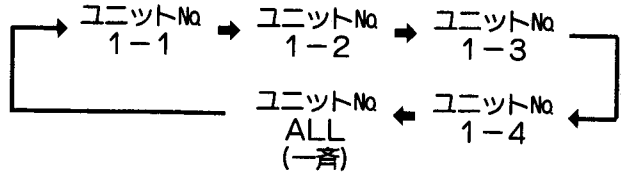
4 **停止させるとき**
運転/停止 を押してください。
吸込グリルの下降、上昇が停止します。停止を押さないで下げていくと、約2m(高天井仕様は3.5m)下降したところで停止します。
※下降中または上昇中に次の操作を行うときは必ず、一度停止をしてから行ってください。

5 **上昇させるとき**
温度設定 **▲** を押してください。
吸込グリルが上昇します。吸込グリルが天井パネルに、きちんと収まると数秒後にモーターが停止します。
※モーターが停止したことを確認してください。

6 **フィルター昇降** を4秒以上押すと通常の運転に戻ります。
※昇降グリルが動作中に **フィルター昇降** を押すと昇降グリルは停止して、通常の運転に戻ります。

ユニット選択について

ユニット選択 を押すごとに次ぎのように切り換わります。
(例) 室外ユニット1台に室内ユニット4台接続



知っていただきたいこと

●特殊用途について

⚠ 注意

このエアコンは居住空間の冷暖房装置です。

食品・動植物・精密機器・美術品の保存等特殊用途には使用しないでください。

●停電した場合

運転中停電した場合は、すべての運転が停止したままになります。

通电後運転を再開するときは、運転をしないおしてください。

●誤動作した場合

運転中、雷、無線、電源ノイズなどにより誤動作したときは、手元電源スイッチを切ってください。

再開する時は、もう一度入れたうえで、運転しなおしてください。

●このエアコンはガスエンジンを使用しています。

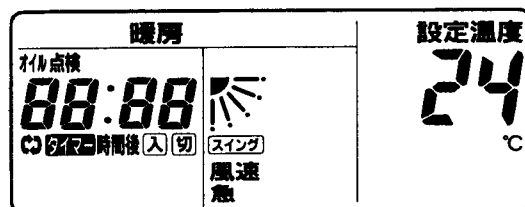
したがって定期的な点検(エンジンオイルの交換)が必要です。

■リモコンへの「オイル点検」表示について

ガスエンジンの運転時間が所定時間になりますとリモコンに“オイル点検”を表示します。(右図)

“オイル点検”を表示した場合は販売会社またはサービス会社に連絡し、定期点検を行ってください。点検を行わないと所定時間以後 100時間で運転を停止します。

そのまま放置しておきますと故障の原因となります。(スイッチの設定により、表示しない場合もあります。)



■運転条件

エアコンを正しく使っていただくために、次の条件で運転してください。

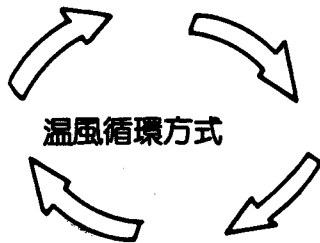
(この条件以外の温度で長時間運転しますと、保護装置がはたらいて運転できないことがあります。)

	冷房運転	暖房運転	
外気の温度	約-10℃以上 43℃以下	約-10℃以上 21℃以下 (寒冷地仕様の場合 約-15℃以上 21℃以下)	部屋の湿度 約80%以下 つゆどきなど湿度の高いとき長時間運転すると、エアコンの表面に露が付いたり霧を吹き出すことがあります。
部屋の温度	約18℃以上 32℃以下	部屋の温度 約26℃以下	

■ 特性

暖房能力について

- このエアコンは、ヒートポンプ方式です。外気の熱を吸収して室内に運び暖房します。外気温度が低下しますと、圧縮機の回転数を上げ、さらにガスエンジンの排熱によって能力の低下を防ぎます。それでも暖まりが不足の場合には、他の暖房器具との併用をお勧めします。
- ヒートポンプ方式エアコンは、お部屋全体を暖める温風循環方式ですので暖房運転を開始してから暖まるまでしばらく時間がかかります。



暖房準備について

暖房時、エアコンが運転してすぐに送風を開始しますと、冷風が出て、はた寒さを感じる場合があります。暖房準備とはこの冷風が出ないように、エアコン内部が暖まるまで送風を停止または微風運転にすることをいいます。この動作中は暖房準備表示がリモコンに点灯します。

- ① 運転開始時
- ② 温度調節器がはたらいたとき

吹出口の暖まりについて

SGP-FH、FMHシリーズは、マルチシステムのため室内機が1台以上運転しているとき、停止中の室内機の吹出口が暖まりますが、異常ではありません。

霜取りについて

このエアコンは、ガスエンジンの排熱により、外気温度が低く、湿度が高いときの室外熱交換器への霜を付きにくくしています。そのため、霜取り運転をする必要がなく、暖房運転を行います。

マイコンホットエアについて

暖房時、室温が設定温度になると暖房運転を停止し、室内ファンが微風運転になります。暖房運転を再開するまで自動的に室内ファンが1分間弱風、3分間微風の繰り返し運転を行い、室内温度分布のムラを少なくします。

ドライ運転について (SGP-UH224-280H1E)
ドライ機能はありません。

- 室温が設定温度に近づくと風速は自動的に弱風になります。
- 室温が設定温度になると冷房運転を停止し、室内ファンが微風運転となります。

■ 届出について

高圧ガス保安法に基づく届出 その他

お買いあげいただきましたエアコンは「高圧ガス保安法」の規制を受けますのでつぎの点にご注意ください。詳しくはお買いあげの販売店またはサービス会社へお問い合わせください。

- 警戒標の取り付け
室外機に添付してありますので見やすい所へ貼ってください。

フルオロカーボン
冷凍設備

係員以外は手を触れないで下さい

注: この機は、高圧ガス保安法、冷凍保安規則に定められた冷凍設備の「警戒標」です。切り取り線から上を切り取り、エアコン前面または近くの見やすい所に貼ってください。

効果的な使い方

■ エネルギーを節約し、より効果的にご使用いただくために、次の点を参考にしてください。

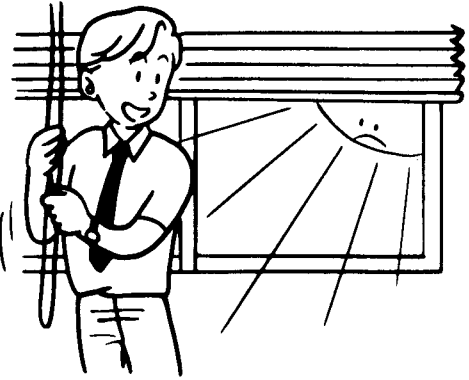
室内温度は適温に

冷しすぎや暖めすぎは健康によくありません。
またエネルギーのムダ使いになります。



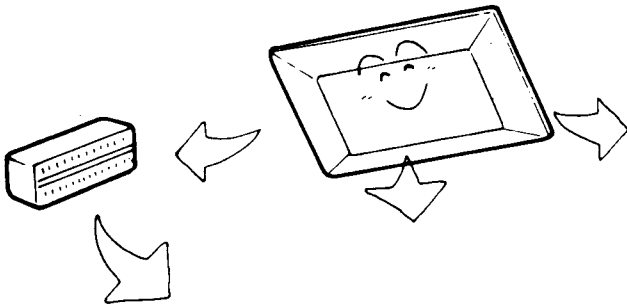
窓にはカーテンやブラインドを

冷房時、直射日光の当たる窓にはカーテンをひくか、ブラインドをおろしてください。



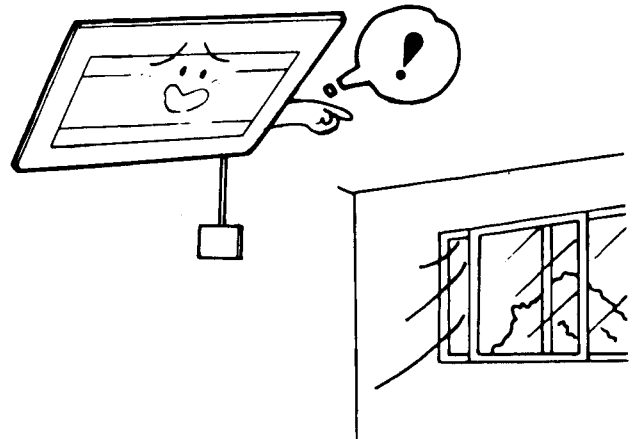
サーキュレーターのご利用を

暖房時にはサーキュレーターの併用をおすすめします。お部屋の空気を循環させますと暖房効果が上がります。



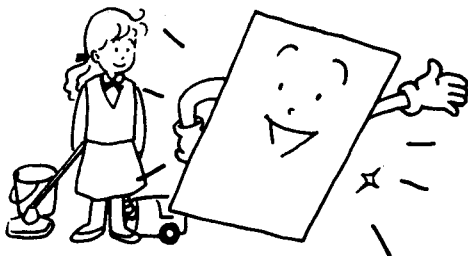
ドアや窓は開けたままにしない

冷暖房効果が低下します。



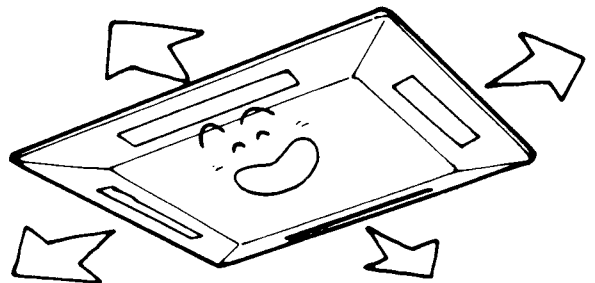
エアフィルターの清掃は定期的に

エアフィルターが目づまりしていると冷暖房能力が低下し故障の原因になります。
フィルター表示がリモコンに点灯したときを目やずに掃除してください。その後、フィルター **リセット** を押してください。



風向調整を上手に

室温のムラが少なくなるように、風向きを調節してください。



お手入れのしかた

■お手入れの前に次の点に注意してください。(室内機)

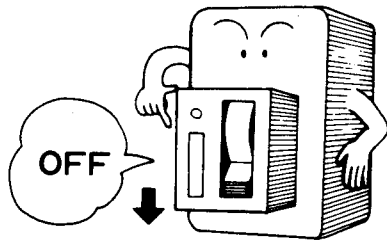
⚠ 注意

清掃をする時は必ず運転を停止して、手元電源スイッチを切(OFF)にする



内部でファンが高速回転しておりますので、ケガの原因になることがあります。

手元電源
を切る



エアフィルタ取り外しの際、転倒や目にほこりが入らないように注意する



取りはずし
に注意

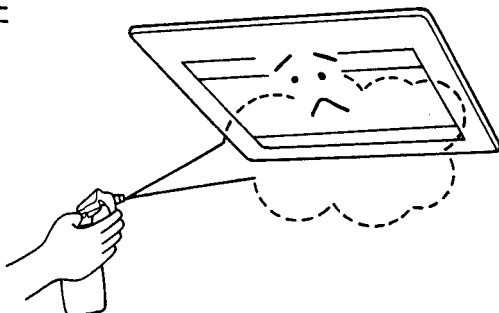


室内機には洗剤スプレーや水をかけないでください。



禁止

洗剤スプレーや水をかけて掃除すると故障や、電気ショートによる感電、火災の原因になることがあります。



お願い

揮発性のものは使わないでください



禁止

ベンジン・シンナー・みがき粉などでふいたり、市販の液状殺虫剤などをかけないでください。
製品をいためることがあります。

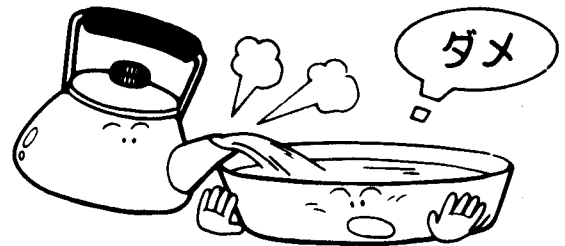


40℃以上のお湯は使わないでください



禁止

変形したり変色したりすることがあります。

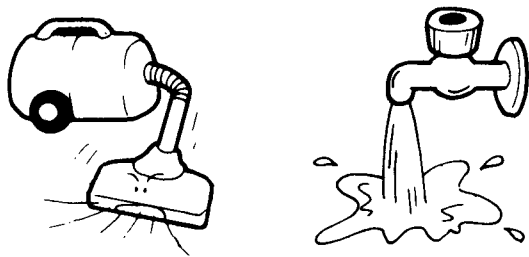


お手入れのしかた

■ 日常のお手入れ

エアフィルターの掃除

ホコリは掃除機で吸い取るが、水洗いしてください。水洗いしたときは日陰でよく乾かしてください。

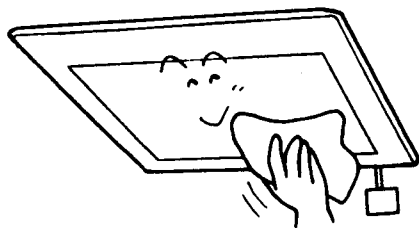


その後、エアフィルターをもとのように取り付けます。

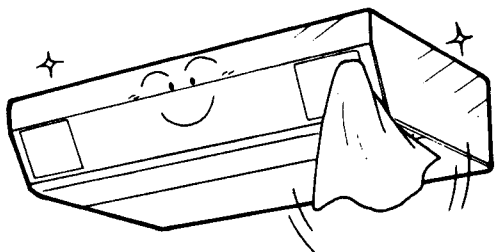
SGP-TKHシリーズは、エアフィルターの交換を行ってください。(☞ 26ページ)

外装の掃除

やわらかい布でからぶきしてください。汚れがひどい場合は、布を40℃以下のぬるま湯か水にひたし、よくしぼってからふいてください。その後は乾いた布でふってください。



SGP-TKHシリーズは、中性洗剤をふくませてふきますと、より効果的です。



■ シーズンの終わりには

晴れた日に半日ほど送風運転をして、内部をよく乾燥させてください。

「運転のしかた」の頁をご覧ください。

手元電源スイッチを切ってください。

- 電源が入っていると電力を消費します。
- 電源が切れたら、リモコン表示部の仕切り線が消えます。

エアフィルターと外装を掃除してください。

エアフィルターは掃除後、必ずもとの位置に取り付けてください。

エアフィルター掃除時のご注意

SGP-SHシリーズおよびSGP-SBH280H1には、吸込グリル落下防止用ヒモが付いています。

エアフィルターの掃除の際には、吸込グリル落下防止用ヒモは取りはずさないでください。サービスやメンテナンス等でヒモを取りはずしたときは、終了後必ずもとの状態に戻してください。

■ シーズン始めには

⚠ 注意

室外機の排気ガス出口・ドレン出口・吸気口のまわりに障害物のある場合は取り除く



燃焼不良により、正常な運転ができません。

障害物を取り除く

長期使用で据付台等が傷んでないか確認する



傷んだ状態で放置すると室外機の落下につながり、ケガ等の原因になることがあります。

据付台を確認する

アース線の断線やはずれを確認してください



アースが不完全な場合は、感電の原因になることがあります。

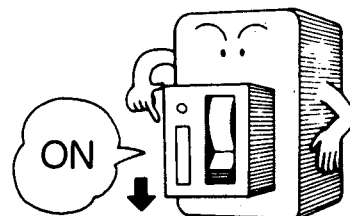
断線・はずれを確認する

お願い

電源(手元電源スイッチ)を運転開始の5時間以上前に入れてください



手元電源を入れる



必ず、エアフィルタを取付けてから運転してください



取付けないで運転しますと機械が汚れ故障の原因になります。

エアフィルターを取り付ける

熱交換器のフィンにゴミやホコリが付着しますと、能力が低下し、故障の原因になりますのでお買いあげの販売店またはサービス会社にご相談のうえ、熱交換器のゴミの除去や洗浄などを行ってください



洗浄する

室内機・室外機の吹出口・吸込口のまわりに障害物のある場合は取り除いてください





障害物があると、能力が低下したり、正常な運転ができません。



障害物を取り除く

修理を依頼されるまえに

次の場合は、故障ではありません。

症 状		原 因
室 内 機		
音がする 	<ul style="list-style-type: none"> ● 運転中や停止直後などに水の流れるような音がする。 	<ul style="list-style-type: none"> ・ エアコンの内部に冷媒が流れている音です。 ・ ドレンポンプで排水する音です。
	<ul style="list-style-type: none"> ● 運転中と停止時に「ピシピシ」という音がする。 	樹脂部品が温度変化により伸縮するためです。
	<ul style="list-style-type: none"> ● 停止時に「チョロチョロ」というかすかな音がする。 	マルチタイプのエアコンのため、他の室内機が運転している場合、停止機側にも冷媒が流れるためです。
においがする 	<ul style="list-style-type: none"> ● 運転中吹出した風がにおう。 	部屋のおいや、タバコ、化粧品などのおいがエアコンに付着し、吹出されるためです。室内機内部が汚れていますので、販売店またはサービス会社にご相談ください。
露がつく	<ul style="list-style-type: none"> ● 冷房中、吹出口付近に露がつく。 	部屋の空気中の水分が冷風で冷やされ、付着するためです。
白い霧が出る	<ul style="list-style-type: none"> ● 冷房中、白い霧が出る。(飲食店等で油類を多量に使用される場所。) 	室内機内部(熱交換器)が汚れていますので洗浄が必要です。洗浄には専門の技術が必要ですので販売店またはサービス会社にご相談ください。
室 外 機		
すぐに運転しない	<ul style="list-style-type: none"> ● 手元電源スイッチを入れてすぐに運転したとき。 	最初の約3分間は、室外機が運転しません。これは圧縮機を保護する回路がはたらいているためです。
	<ul style="list-style-type: none"> ● 運転を停止後、すぐに再運転したとき。 	

サービスを依頼される前に次のことをお調べください。

症状	原因	処置
<p>スイッチを入れても 運転しないとき</p> 	●停電中？または停電後？	一度運転スイッチを停止にし、再び運転にする。
	●手元電源スイッチは？	切れていたら入れる。
	●ヒューズは？	切れていたら交換してみる。
	●漏電しゃ断器は？	切れていたら入れてみる。
	●ガスの元コックは？	閉じていたら開いてみる。
<p>よく冷えない よく暖まらない</p> 	●室内・室外機の吸込口や吹出口のまわりを障害物でふさいでいませんか？	障害物を取り除いてください。
	●温度設定は適性ですか？	
	●冷房運転時、直射日光が室内に差し込んでいませんか？	「効果的な使い方」の頁をご覧ください。
	●窓やドアが開いていませんか？	
	●エアフィルターが目づまりしていませんか？	「お手入れのしかた」の頁をご覧ください。
	●冷房運転時、室内に熱源が多すぎませんか？	熱源の使用は少なく短時間に。
	●冷房運転時、在室人員が多すぎませんか？	
●冷暖房準備になっていませんか？	表示が消えるまでお待ちください。	

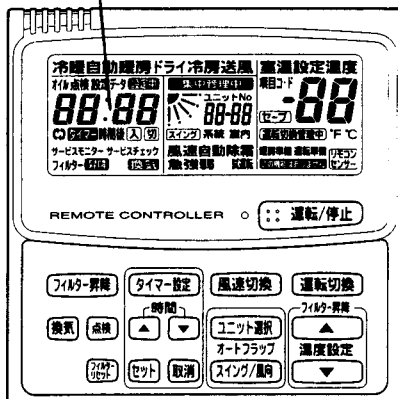
以上のことをお調べいただき、それでもなお異常のあるときは、手元電源スイッチを切るとともにガスの元コックを閉じて、お買いあげの販売店またはサービス会社に機種名と症状をご連絡ください。なおご自分での修理は、危険ですから絶対にしないでください。

修理を依頼されるまえに

症 状

リモコンの表示が異常なとき

警告表示



もう一度お調べください

〈リセット方法〉

- リモコンを一旦OFFし、約4秒後に再度ONしてください。運転再開後、同じ警告がでる場合は運転を停止し、手元電源スイッチを切り、燃料ガス元コックを閉めてからお買いあげの販売店またはサービス会社に修理を依頼してください。
- リモコンが、“E” 警報を表示し、室外機が運転している場合は、警報原因が取り除かれると自動的に室内機は運転を再開します。

原 因

リモコン表示	原 因
リモコンに全く表示されない。	●リモコンが正しく結線されていない。
R01~R27	●エンジン系の異常。
E01~E31	●通信系の異常。
F01~F31	●センサー、メモリなどの部品異常。
L02~L16	●アドレスの重複などの設定内容不備。
P01~P23, P31	●保護装置の動作。
P30	●グループ制御の子機異常。

下記表示は異常ではありません。

リモコン表示	原 因
フィルター	●フィルターの清掃または交換時期のお知らせ。
オイル点検	●オイル交換時期のお知らせ。
運転準備	●室内機の優先順位により、運転待機中です。
運転切換管理中	●室内機が、2台以上運転している場合、運転モード〈冷房〉〈暖房〉が一致していないため、運転切換禁止。
点 検	●圧縮機点検のお知らせ。

緊急時の場合は



警告

室外機の燃料ガスが漏れている場合は



室外機の燃料ガスが漏れている場合は、エアコン運転を停止し、燃料ガス元コックを閉じてから、もよりのガス会社・サービス会社または販売店へ修理を依頼してください。火災の原因になります。

運転停止
ガスコック閉鎖

冷媒が漏れている場合は



冷媒が漏れている場合は、エアコン運転を停止し、換気をよくしてから、お買いあげの販売店またはサービス会社へお知らせください。限界濃度を越えると酸欠事故の原因となります。

運転停止
換気

異常臭(こげ臭い・ガス臭い等)、異常音、異常振動があるときは、運転を停止して電源(手元電源スイッチ)を切る



異常のまま運転を続けると感電や火災、故障等の原因になります。お買いあげの販売店またはサービス会社へお知らせください。

運転停止
手元電源切る

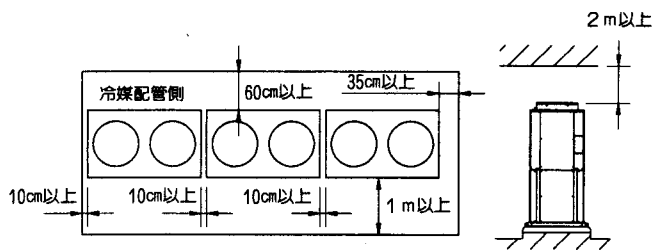
●通常の方法で停止できないとき

電源(手元電源スイッチ)を切るとともに燃料ガス元コックを閉じてから販売店またはサービス会社へお知らせください。

据え付けについてのご確認

メンテナンススペースについて

エアコンが正しく機能するため、または定期的な点検を行うために下図の寸法が必要です。



運転音にもご配慮を

⚠ 注意

- 次のような場所をお選びください。
 - 室内外機の重量に十分耐え、運転音や振動が増大しないような所。
 - 室外機の吹出口からの温風や運転音が隣家の迷惑にならないような所
- 室外機の吸込口や吹出口の近くに障害物を置かないでください。
能力低下や運転音の増大の原因になることがあります。

お願い

エアコンをご使用中に異常音がある場合は「修理を依頼される前に」の頁をご覧くださいからお買いあげの販売店またはサービス会社にご相談ください。

試運転時に記載してあるような不備が見つかった場合、お客様より工事業者へ改善を指示してください。

据え付け場所について

⚠ 警告

排気ガスが建物に入らないようにする。
室外機の排気ガスが建物に流入すると中毒などの原因になります。

⚠ 注意

- 次のような場所での使用は避けてください。
 - 可燃性ガスの漏れる恐れのある所
引火、爆発の恐れがあります。
 - 粉塵の多い所
熱交換器やドレン排水がつまり、場合によっては水漏れの原因になることがあります。
 - 海浜地区など塩分の多い所
腐食などにより故障の原因になることがあります。(塩害地仕様機種を使用してください)
 - 温泉地帯など硫化ガスの発生する所
腐食などにより故障の原因になることがあります。
 - 水や油(機械油含む)の飛しょうや蒸気の多い所
吹出口より霧や水滴が吹き出す原因になることがあります。
 - 有機溶剤や油(機械油含む)の飛しょうする所
樹脂部品が変形や変色、破損する原因になることがあります。
 - 電圧変動の大きい所
 - 電磁波を発生する機械のある所
- 室内機の近くで暖房器具を使用しないでください。
樹脂部品が変形や変色する原因になることがあります。
- 降雪地帯では室外機に雪よけの屋根および囲いを必ず取付けてください。
熱交換器表面の凍結や着霜の原因になることがあります。

お願い

- テレビ、ラジオ、パソコンなどは室内機およびリモコンから3m以上離してください。映像の乱れや雑音が入ることがあります。
- 排水処理がしやすく、隣家などに迷惑のかからない所に据え付けてください。

保証とアフターサービスについて

保証書について

この商品には保証書が付いております。
お買いあげの販売店または、サービス会社で所定事項を記入してお渡ししますから、記載事項をお確かめのうえ、大切に保存してください。

補修部品の保有期間について

エアコンの補修用性能部品は、製造打ち切り後9年保有しています。
性能部品とは、その製品の機能を維持するために必要な部品です。

アフターサービスについて

- 修理はお買いあげの販売店にご相談ください。修理に不備があると、水漏れ・感電・火災等の原因になります。
- ご相談の際には、次のことをお知らせください。
 - ・エアコンの機種名
 - ・引渡完了日と製造番号
 - ・故障の状況
- おところ、お名前、電話番号、道順
- 室外機・室内機の熱交換器の汚れがひどい時には、販売店またはサービス会社へお知らせください。

保証期間経過後の修理

お買いあげの販売店またはサービス会社にご相談ください。
定期点検契約をお勧めしていますが、定期点検以外の修理は有料となります。

保証書に記載してあります。

点検整備について

ご使用状態によっても変わりますが、エアコンを数シーズンご使用になりますと内部が汚れ、能力が低下することがあります。
通常の定期点検項目とは別に点検整備をお勧めします。

点検整備は、お買いあげの販売店または、サービス会社にご相談ください。

なお、この場合は実費が必要です。

点検整備の項目例：

- 室内機熱交換器の洗浄
- 室外機熱交換器の洗浄
- 室内機ドレンパンの洗浄
- 室外機ドレンパンの洗浄
- 室外機ドレン配管の清掃

移設・修理について

警告

移動再設置は、販売店に相談する



販売店に
相談する

室内機・室外機を移動再設置される時は、専門の技術が必要ですので、必ずお買いあげの販売店またはサービス会社にご相談ください。
据付け不備があると、排気ガスの建物内流入による中毒や水漏れ・感電・火災等の原因になることがあります。

改修はしない



禁止

改修は絶対にしないでください。
また、修理はお買いあげの販売店にご相談ください。
修理に不備があると、水漏れ・感電・火災等の原因になります。

ご不明な点や修理に関するご相談は

アフターサービスについてご不明の場合、その他お困りの場合は、お買いあげの販売店またはサービス会社にご相談ください。

仕 様

目 次

■ 室内機

機 種	頁
SGP-SA28H1 SAH36H1	46
SH28H1 SH36H1 SH45H1 SH56H1 SH71H1 SH90H1 SH112H1 SH140H1 SH160H1	47
TH45H1 TH56H1 TH71H1 TH90H1 TH112H1 TH140H1 TH224H1	47
SSH28H1 SSH36H1 SSH45H1 SSH56H1 SSH71H1 SSH90H1 SSH112H1 SSH140H1 SSH160H1	48
SLH28H1 SLH36H1 SLH45H1 SLH56H1 SLH71H1 SLH80H1	49
UH71H1 UH90H1 UH112H1 UH140H1 UH224H1 UH280H1	

機 種	頁
SGP-BDH28H1 BDH36H1 BDH45H1 BDH56H1 BDH71H1 BDH90H1 BDH112H1 BDH140H1	50
BUH28H1 BUH36H1 BUH45H1 BUH56H1 BUH71H1 BUH90H1 BUH112H1 BUH140H1	
FH28H1 FH36H1 FH45H1 FH56H1 FH71H1 FH80H1	51
FMH28H1 FMH36H1 FMH45H1 FMH56H1 FMH71H1 FMH80H1	
KH28H1 KH36H1	52
TKH80H1 TKH112H1 TKH140H1	
EEH80H1 EEH112H1 EEH140H1	53
SBH280H1	

機 種	頁
SGP-BUH28H1P BUH36H1P BUH45H1P BUH56H1P BUH71H1P BUH90H1P BUH112H1P BUH140H1P	54

■ 室外機

機 種	頁
三相標準仕様	
SGP-CH224H1	55
CH280H1	56
CH355H1	57
CH450H1	58
CH560H1	59
三相寒冷地仕様	
SGP-CH224H1	60
CH280H1	61
CH355H1	62
CH450H1	63
CH560H1	64
单相標準仕様	
SGP-CH224H1	65
CH280H1	66
CH355H1	67
CH450H1	68
CH560H1	69
单相寒冷地仕様	
SGP-CH224H1	70
CH280H1	71
CH355H1	72
CH450H1	73
CH560H1	74

■室内機 2方向天井カセット形

機種		種	SGP-SSH28H1	SGP-SSH36H1	SGP-SSH45H1	SGP-SSH56H1	SGP-SSH71H1	
機能		ヒートポンプ冷暖房兼用						
性能	冷房能力	KW	2.8	3.6	4.5	5.6	7.1	
	暖房能力	標準	KW	3.4	4.2	5.3	6.7	8.5
		低温	KW	3.15(3.4)	4.0(4.2)	5.0(5.3)	6.3(6.7)	8.0(8.5)
	運転音	dB(A)	33		34		36	
	風量	m ³ /min	9.5		16		18	
機外静圧		Pa	—					
電源		源	単相200V 50/60Hz					
電流		電圧レギュレータ容量	A					
冷房		消費電力	92/92		139/141		141/146	
暖房		運転電流	0.47/0.47		0.71/0.72		0.73/0.75	
冷房		消費電力	54/55		102/105		104/110	
暖房		運転電流	0.28/0.28		0.52/0.54		0.54/0.56	
外形寸法 (高さ×幅×奥行)		mm	(390+〈8〉)×896(1,110) ×616(680)		(390+〈8〉)×1,176(1,390)×616(680)			
製品質量		kg	29<9>		34<11>		35<11>	

機種		種	SGP-SSH90H1	SGP-SSH112H1	SGP-SSH140H1	SGP-SSH160H1		
機能		ヒートポンプ冷暖房兼用						
性能	冷房能力	KW	9.0	11.2	14.0	16.0		
	暖房能力	標準	KW	10.6	13.2	17.0	19.0	
		低温	KW	10.0(10.6)	12.5(13.2)	16.0(17.0)	18.0(19.0)	
	運転音	dB(A)	39		42	43		
	風量	m ³ /min	21	28	32	34		
機外静圧		Pa	—					
電源		源	単相200V 50/60Hz					
電流		電圧レギュレータ容量	A					
冷房		消費電力	152/167	212/226	230/253	249/285		
暖房		運転電流	0.78/0.86	1.08/1.14	1.16/1.28	1.26/1.44		
冷房		消費電力	115/131	171/186	189/213	208/245		
暖房		運転電流	0.59/0.68	0.87/0.94	0.95/1.07	1.05/1.24		
外形寸法 (高さ×幅×奥行)		mm	(390+〈8〉)× 1,176(1,390)× 616(680)	(390+〈8〉)×1,676(1,890)×616(680)				
製品質量		kg	35<11>	52<13>				

●外形寸法、重量欄の〈 〉内は、別売の天井パネル装着時の値です。

●暖房能力欄の()内は、寒冷地仕様の値です。

お客様ご相談窓口

北海道営業部	〒060-0042	札幌市中央区大通西13-4	TEL 011-261-3434
東北営業部	〒983-0035	仙台市宮城野区日の出町3-4-18	TEL 022-235-3334
東京支店	〒113-8434	東京都文京区本郷3-10-15	TEL 03-5803-3457
中部支店	〒466-0064	名古屋市昭和区鶴舞3-21-15	TEL 052-733-3331
近畿支店	〒564-0063	大阪府吹田市江坂町1-16-17	TEL 06-6339-5791
中国営業部	〒733-0833	広島市西区商工センター5-13-26	TEL 082-279-8701
四国営業部	〒761-0104	高松市高松町2175-10	TEL 087-843-8611
九州支店	〒816-0092	福岡市博多区東那珂1-18-12	TEL 092-441-4147
沖縄三洋販売(株)	〒901-2133	沖縄県浦添市城間4-35-5	TEL 098-878-3411

システムサービス本部

札幌サービスステーション	〒060-0042	札幌市中央区大通西13-4	TEL 011-271-1966
東北サービスセンター	〒984-0038	仙台市若林区伊在字東通44-1	TEL 022-287-3282
盛岡出張所	〒020-0863	盛岡市南仙北1-13-6	TEL 019-631-3434
新潟サービスステーション	〒950-0963	新潟市南出来島1-19-6	TEL 025-285-2877
北関東サービスステーション	〒370-0533	群馬県邑楽郡大泉町仙石3-31-32	TEL 0276-63-4413
埼玉サービスステーション	〒330-0038	大宮市宮原町1-261-2	TEL 048-653-6821
東京サービスセンター	〒136-0071	東京都江東区亀戸1-8-6	TEL 03-3684-5342
横浜サービスステーション	〒224-0041	横浜市都筑区仲台町1-19-18	TEL 045-943-4435
中部サービスセンター	〒466-0058	名古屋市昭島区白金1-8-7	TEL 052-883-2811
北陸サービスステーション	〒920-0062	金沢市割出町627	TEL 076-238-6730
近畿サービスセンター	〒564-0063	大阪府吹田市江坂町1-20-22	TEL 06-6380-1381
京都サービスステーション	〒612-8411	京都市伏見区竹田久保町67-29	TEL 075-644-0544
神戸サービスステーション	〒652-0897	神戸市兵庫区駅南通2-1-11	TEL 078-651-5708
中国サービスセンター	〒733-0003	広島市西区三條町2-4-22	TEL 082-238-2801
鳥取出張所	〒680-0843	鳥取市南吉方3-107	TEL 0857-21-7145
四国サービスステーション	〒761-0104	高松市高松町2175-10	TEL 087-844-3655
九州サービスセンター	〒812-0016	福岡市博多区博多駅南3-4-33	TEL 092-411-4433
北九州出張所	〒802-0001	北九州市小倉北区浅野2-18-15	TEL 093-531-8872

お客さまメモ

お買いあげの際に記入しておきますと、修理などを依頼される時便利です。

品番	
据付年月日	年 月 日
お買いあげ販売店名	
	電話番号 ()

三洋電機株式会社
三洋電機空調株式会社

営業本部 設備空調企画部 〒113-8434 東京都文京区本郷3-10-15 電話 (03) 5803-3464